



COMHANHOLLAND
— ALUMINIUM —



PROGRAM

Spandoek systemen buiten • Tensioning systems outdoor
Spannsysteme außen

EasyFlex Classic

NL Spandoek systemen Specificaties

Sign systeem:	EasyFlex Classic
Kenmerken:	Profiel & onderdelen voor grootformaat doekframes & gevelelementen
Medium:	Spandoek & lichtbak
Gebruik:	Buiten
Uitvoering:	Enkelzijdig & dubbelzijdig met Retroprofielen
Profiel:	6100 mm, EN AW 6060 T6, brute
Onderdelen:	Spanbout, spanblok, plaatschroef, foamband, hoekverbinder, koppelstuk, verstekstuk, montagehoek
Extra:	XL formaten mogelijk middels aluminium jukken constructie.

EN Tensioning systems outdoor Specifications

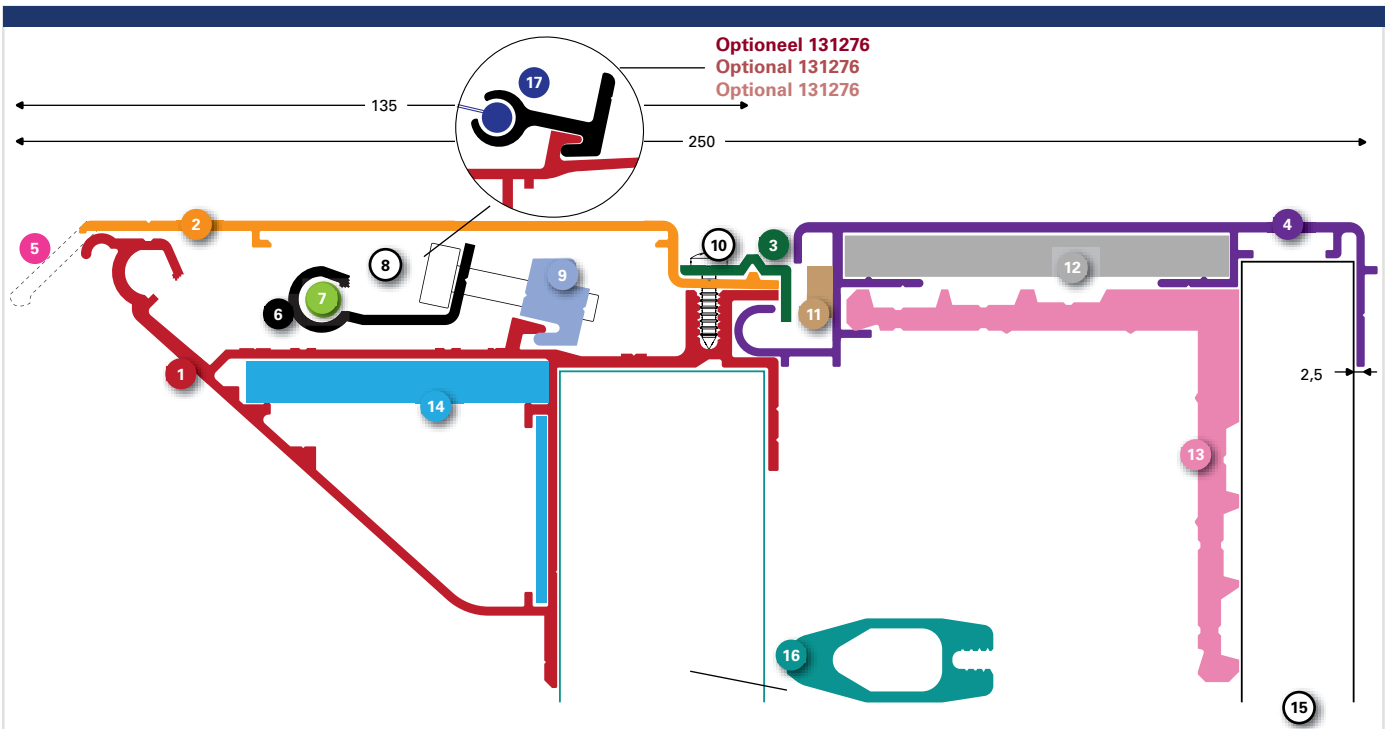
Sign system:	EasyFlex Classic
Features:	Profile & parts for large dimension tension frames
Medium:	Banner & lightbox
Application:	Outdoor
Execution:	Single-sided & double-sided with special Retroprofile
Profile:	6100 mm, EN AW 6060 T6, mill finish
Parts:	Tension bolt, tension block, sheet-metal screw, foamtape, cornerconnector
Extra:	XXL format possible using aluminium yoke construction. Perfectly suitable for large façade construction; it is excellent weldable & the banner can be stretched tightly.

DE Spannsysteme Außen Spezifikationen

Sign System:	EasyFlex Classic
Eigenschaften:	Profile & Zubehör für großformatige Spanntuchsysteme
Medium:	Banner & Leuchtkasten
Anwendung:	Außenbereich
Ausführung:	einseitig & doppelseitig durch ein spezielles Retroprofil
Profil:	6100 mm, EN AW 6060 T6, erhältlich in roh
Zubehör:	Spannschraube, Spannklötz, Blechschraube, Schaumband, Eckverbindung, Anschluss-stück, Gehrungsstück, Montagewinkel
Anmerkung:	XXL Format möglich durch eine Aluminium Spezialkonstruktion. Es ist perfekt geeignet für große Fassaden; Der Banner kann sehr eng angespannt werden.

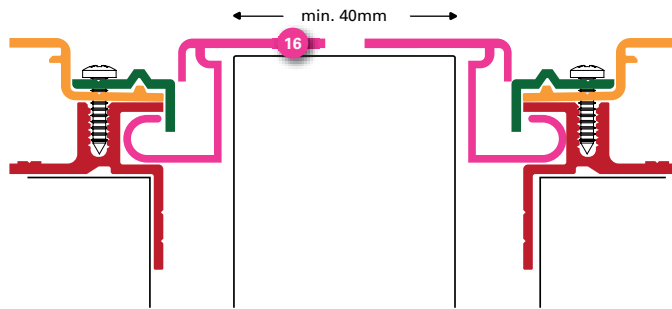


EasyFlex Classic



- 1 130100**
EasyFlex Spanraam profiel brute
EasyFlex Tension frame mill
EasyFlex Spannrahm Profil roh
- 2 130120**
EasyFlex AfdekT1 voorgeboord brute
EasyFlex CoverT1 pre-drilled mill
EasyFlex AbdeckT1 vorgebohrt roh
- 3 130130**
EasyFlex Scharnier profiel brute
EasyFlex Hinge profile mill
EasyFlex Scharnier Profil roh
- 4 130150**
EasyFlex Basis brute
EasyFlex Base mill
EasyFlex Basis roh
- 5 130123 (130124*)**
EasyFlex AfdekT2 met neus voorgeboord brute
EasyFlex CoverT2 with nose pre-drilled mill
EasyFlex AbdeckprofielT2 + Nase gebohrt roh
- 6 130110**
Spanprofiel 1.5 m brute
Stretching profile 1.5 m mill
Spannprofil 1.5 m roh
- 7 130115**
Klemprofiel 1.5 m brute
Clamp profile 1.5 m mill
Klemmprofil 1.5 m roh
- 8 130147**
Spanbout M6x40 RVS
Tension bolt M6x40 stainless steel
Spannschraube M6x40 INOX
- 9 130140**
Spanblok
Tension block
Spannklotz
- 10 130125**
Plaatschroef 4.8x13 RVS
Sheet-metal screw 4.8x13 stainless steel
Blechschaube 4.8x13 INOX
- 11 130105, 2 m**
EasyFlex Foamband 10x5
EasyFlex Foamtape 10x5
EasyFlex Schaumband 10x5
- 12 130165**
EasyFlex Hoekverbinder [130150]
EasyFlex Cornerconnector [130150]
EasyFlex Eckverbindung [130150]
- 130182**
Koppelstuk [130150]
Connecting piece [130150]
Anschlußstück [130150]
- 130184**
Verstekstuk [130150]
Mitred piece [130150]
Gehrungsstück [130150]
- 13 130175**
EasyFlex Montagehoek 40 mm
EasyFlex Assembly corner 40 mm
EasyFlex Montagewinkel 40 mm
- 14 130160**
EasyFlex Hoekverbinder [130100/950]
EasyFlex Cornerconnector [130100/950]
EasyFlex Eckverbindung [130100/950]
- 130180**
Koppelstuk [130100/950]
Connecting piece [130100/950]
Anschlußstück [130100/950]
- 130183**
Verstekstuk [130100]
Mitred piece [130100]
Gehrungsstück [130100]
- 15 107090**
Rechthoekige koker 40x20x2.0 brute
Rectangular tube 40x20x2.0 mill
Rechteckrohr 40x20x2.0 roh
- 16 130155/130156**
Verstevigingsprofiel brute/LED White
Reinforcement profile mill/LED White
Verstärkungsprofil roh/LED Weiß
- 17 131276**
Kederspanprofiel brute
Keder tensioning profile mill
Keder-Spannprofil roh

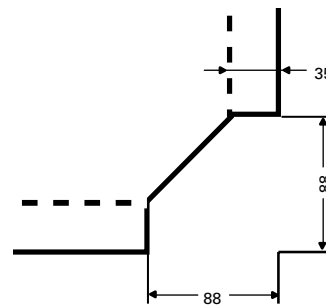
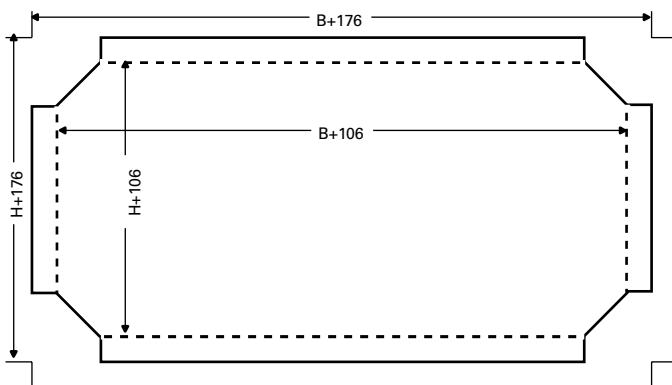
EasyFlex Classic



16 130185
EasyFlex Retroprofiel
 Wordt toegepast om het spanraam op een willekeurige achterconstructie te bevestigen of voor dubbelzijdige toepassing

EasyFlex Retroprofiel
 Used to secure the tensioning frame to all types of underlying constructions or for double-sided versions

EasyFlex Retroprofil
 Wird zum Befestigung des Spannrahmens an einer beliebigen rückwärtigen Konstruktion verwendet, auch für zweiseitige Ausführungen



NL

Zaagmaten (buitenmaten lichtreclame)

- Zichtmaat
- Snijmaat doek
- Knipmaat achterplaat
- Zaagmaat verstevigingsprofiel spanraam
- Zaagmaat rechthoekige koker lichtbak
- Vouwmaat

H (hoogte)	x	B (breedte)
H-4	x	B-4
H+176	x	B+176
H-6	x	B-6
H-56		
H-14		
H+106	x	H+106

EN

Cut dimensions (external size of signage)

- View dimensions
- Cut size tension cloth
- Cut size backsheet
- Sawing dimensions reinforcement profile in tension frame
- Sawing dimensions rectangular tube in base profile
- Crease dimensions

H (height)	x	W (width)
H-4	x	W-4
H+176	x	W+176
H-6	x	W-6
H-56		
H-14		
H+106	x	H+106

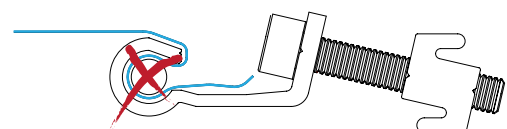
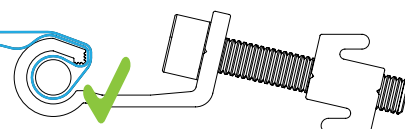
DE

Sägemaße (Außenabmessungen Leuchtreklame)

- Sichtmaß
- Schnittmaß Tuch
- Schneidemaß Rückplatte
- Sägemaß Verstärkungsprofil Spannrahm
- Sägemaß Rechteckrohr Basis Profile
- Faltmaß

H (Höhe)	x	B (Breite)
H-4	x	B-4
H+176	x	H+176
H-6	x	H-6
H-56		
H-14		
H+106	x	H+106

Bevestiging doek
 Screen attachment
 Befestigung desn Tuches



EasyFlex 2000

NL Spandoek systemen Specificaties

Sign systeem:	EasyFlex 2000
Kenmerken:	Profiel & onderdelen voor grootformaat doek lichtbakken
Medium:	Spandoek & lichtbak
Gebruik:	Buiten
Uitvoering:	Enkelzijdig & dubbelzijdige met Retroprofielen
Profiel:	6100 mm, EN AW 6060 T6, brute
Onderdelen:	Spanbout, spanblok, plaatschroef, foamband, hoekverbinder, koppelstuk, verstekstuk, montagehoek
Extra:	XXL formaten mogelijk middels jukken constructie. Lichte gevelbekleding mogelijk. Voor zware, stevige gevelbekleding wordt de EasyFlex Classic geadviseerd.

EN Tensioning systems outdoor Specifications

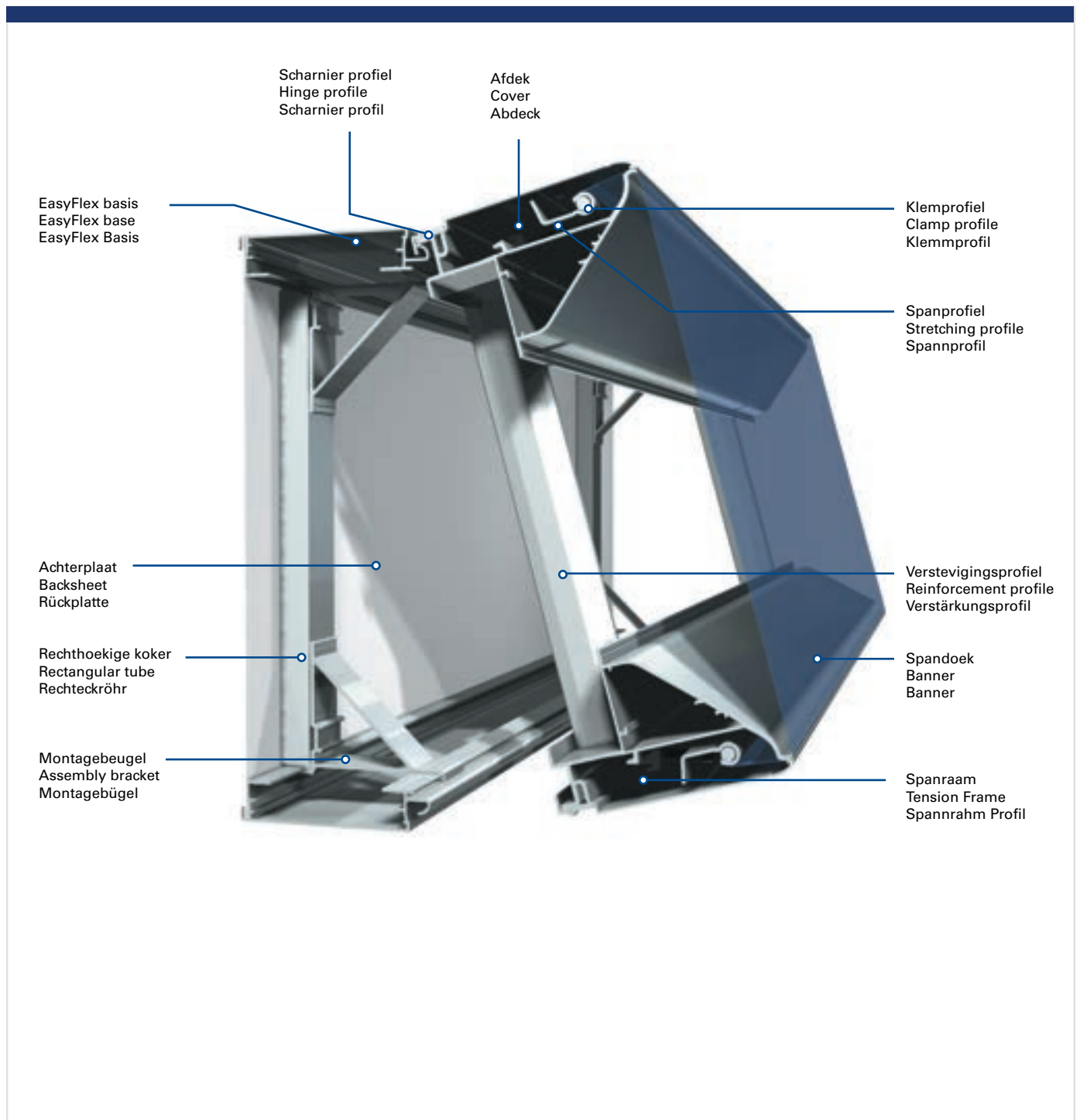
Sign system:	EasyFlex 2000
Features:	Profile & parts for large dimension tension frames
Medium:	Banner & lightbox
Application:	Outdoor
Execution:	Single and double-sided with special Retroprofile
Profile:	6100 mm, EN AW 6060 T6, mill finish
Parts:	Tension bolt, tension block, sheet-metal screw, foamtape, cornerconnector, connecting piece, mitred piece, assembly corner
Extra:	XXL format possible using aluminium yoke construction Light façade decoration possible. For heavy, sturdy façade construction, the EasyFlex Classic is recommended.

DE Spannsysteme Außen Spezifikationen

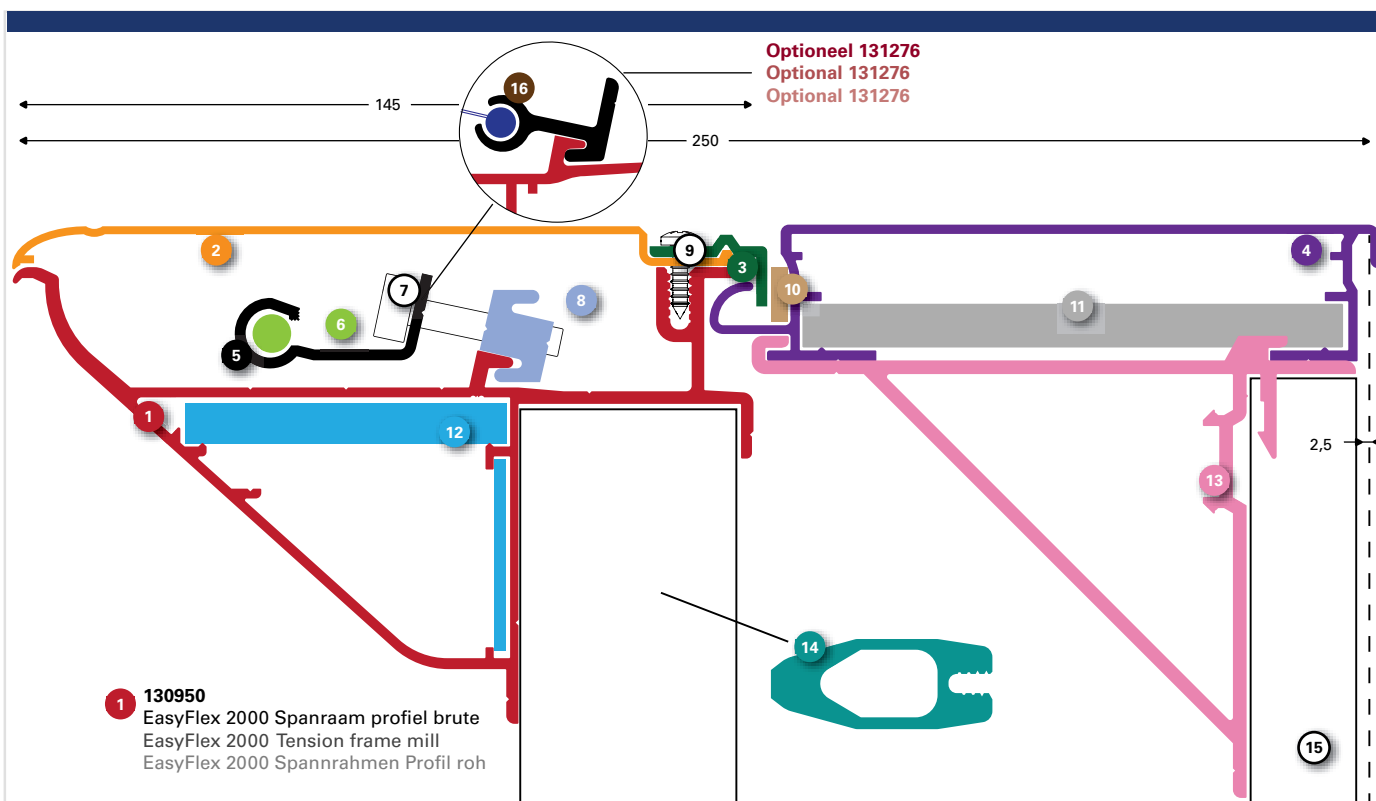
Sign System:	EasyFlex 2000
Eigenschaften:	Profile & Zubehör für großformatige Spanntuchsysteme
Medium:	Banner & Leuchtkasten
Anwendung:	Außenbereich
Ausführung:	Einseitig & doppelseitig durch ein spezielles Retroprofil
Profil:	6100 mm, EN AW 6060 T6, erhältlich in roh
Zubehör:	Spannschraube, Spannklötz, Blechschraube, Schaumband, Eckverbindung, Anschlussstück, Gehrungsstück, Montagewinkel
Anmerkung:	XXL Format möglich durch eine Aluminium Spezialkonstruktion. Geeignet für eine leichte Fassadenkonstruktion.



EasyFlex 2000



EasyFlex 2000



Optioneel 131276

Optional 131276

Optioneel 131276

1 130950
EasyFlex 2000 Spanraam profiel brute
EasyFlex 2000 Tension frame mill
EasyFlex 2000 Spannrahmen Profil roh

3 130130
EasyFlex Scharnier profiel brute
EasyFlex Hinge profile mill
EasyFlex Scharnier Profil roh

5 130110
Spanprofiel 1.5 m brute
Stretching profile 1.5 m mill
Spannprofil 1.5 m roh

7 130147
Spanbout M6x40 RVS
Tension bolt M6x40 stainless steel
Spannschraube M6x40 INOX

9 130125
Plaatschroef 4.8x13 RVS
Sheet-metal screw 4.8x13 stainless steel
Blechschaube 4.8x13 INOX

11 130167
EasyLine Hoekverbinder [130940]
EasyLine Cornerconnector [130940]
EasyLine Eckverbinder [130940]

130168
EasyLine Koppelstuk [130940]
EasyLine Connecting piece [130940]
EasyLine Anschlußstück [130940]

13 130947
Montagebeugel 35 [107090] brute
Assembly bracket 35 [107090] mill
Montagebügel 35 [107090] roh

15 107090
Rechthoekige koker 40x20x2.0 brute
Rectangular tube 40x20x2.0 mill
Rechteckrohr 40x20x2.0 roh

2 130955 (130956*)
EasyFlex2000 Afdek voorgeboord brute
EasyFlex2000 Cover pre-drilled mill
EasyFlex2000 Abdeck vorgebohrt roh

4 130940
EasyLine Basis brute
EasyLine Base mill
EasyLine Basisprofil roh

6 130115
Klemprofiel 1.5 m brute
Clamp profile 1.5 m mill
Klemmprofil 1.5 m roh

8 130140
Spanblok
Tension block
Spannklot

10 130105
EasyFlex Foamband 10x5
EasyFlex Foamtape 10x5
EasyFlex Schaumband 10x5

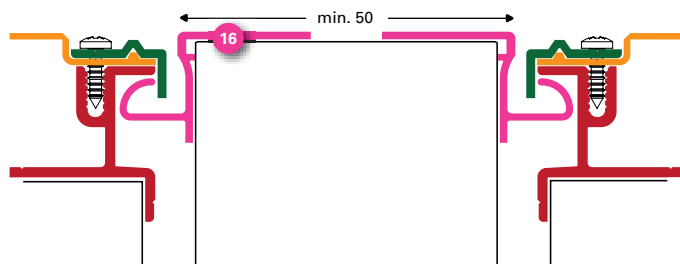
12 130160
EasyFlex Hoekverbinder [130100/950]
EasyFlex Cornerconnector [130100/950]
EasyFlex Eckverbinder [130100/950]

130180
Koppelstuk [130100/950]
Connecting piece [130100/950]
Anschlußstück [130100/950]

14 130155
Verstevigingsprofiel brute
Reinforcement profile mill
Verstärkungsprofil roh

16 131276
Kederspanprofiel brute
Keder tensioning profile mill
Keder-Spannprofil roh

EasyFlex 2000



16 130948

EasyLine Retroprofil

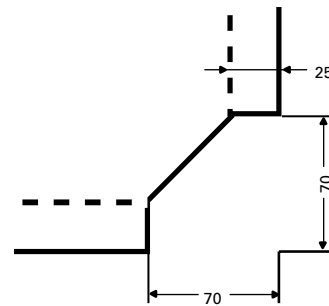
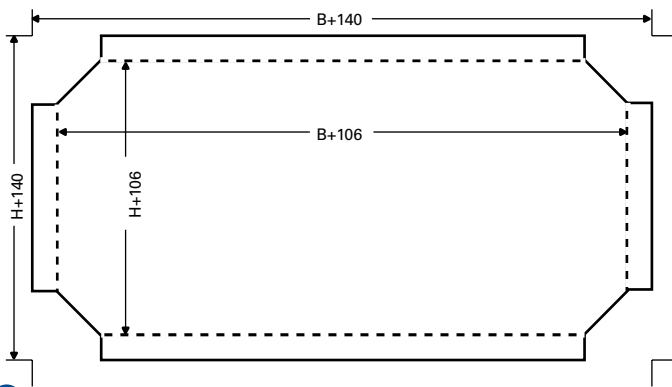
Wordt toegepast om het spanraam op een willekeurige achterconstructie te bevestigen of voor dubbelzijdige toepassing

EasyLine Retroprofile

Used to secure the tensioning frame to all types of underlying constructions or for double-sided versions

EasyLine Retroprofil

Wird zum Befestigung des Spannrähmens an einer beliebigen rückwärtigen Konstruktion verwendet, auch für zweiseitige Ausführungen



NL

Zaagmaten (buitenmaten lichtreclame)

- Zichtmaat
- Snijmaat doek
- Knipmaat achterplaat
- Zaagmaat versterkingsprofiel spanraam
- Zaagmaat rechthoekige koker lichtbak
- Vouwmaat

H (hoogte)

- H-15
- H+140
- H-5
- H-65
- H-55
- H+106

x

B (breedte)

- B-15
- B+140
- B-5

x

H+106

EN

Cut dimensions (external size of signage)

- View dimensions
- Cut size tension cloth
- Cut size backsheet
- Sawing dimensions reinforcement profile in tension frame
- Sawing dimensions rectangular tube in base profile (40x20x2.0)
- Crease dimensions

H (height)

- H-15
- H+140
- H-5
- H-65
- H-55
- H+106

x

W (width)

- W-15
- W+140
- W-5

x

H+106

DE

Sägemaße (Außenabmessungen Leuchtreklame)

- Sichtmaß
- Schnittmaß Tuch
- Schneidemaß Rückplatte
- Sägemaß Verstärkungsprofil Spannrähm
- Sägemaß Rechteckrohr Basis Profile
- Faltmaß

H (Höhe)

- H-15
- H+140
- H-5
- H-65
- H-55
- H+106

x

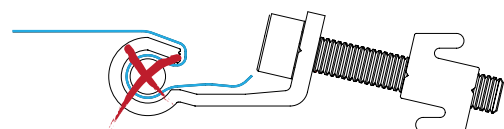
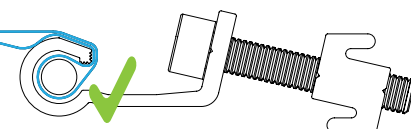
B (Breite)

- B-15
- B+140
- B-5

x

H+106

- Bevestiging doek
- Screen attachment
- Befestigung desn Tuches



NL Spandoek systemen Specificaties

Sign systeem:	EasyClip
Kenmerken:	Profiel en onderdelen voor doeksystemen met afwijkende formaten. Rond, ovaal of grootformaat.
Medium:	Spandoek, PVC
Gebruik:	Buiten, verlicht & onverlicht
Uitvoering:	Enkelzijdig & dubbelzijdig
Profiel:	6100 mm, EN AW 6060 T6, brute
Onderdelen:	EasyClip 40mm

EN Tensioning systems outdoor Specifications

Sign system:	EasyClip
Features:	Profile & parts for deviant banner dimension sizes. Round, oval or bigsize banner letters.
Medium:	Banner, PVC
Application:	Outdoor, illuminated & non-illuminated
Execution:	Single and double-sided
Profile:	6100 mm, EN AW 6060 T6, mill finish
Parts:	EasyClip 40 mm

DE Spansysteme Außen Spezifikationen

Sign System:	EasyClip
Eigenschaften:	Profile und Zubehör für runde, ovale oder großformatige Spanntuchanlagen
Medium:	Banner, PVC
Anwendung:	Für den Außenbereich, beleuchtet & unbeleuchtet
Ausführung:	Einseitig und doppelseitig
Profil:	6100 mm, EN AW 6060 T6, erhältlich in roh
Zubehör:	EasyClip 40mm

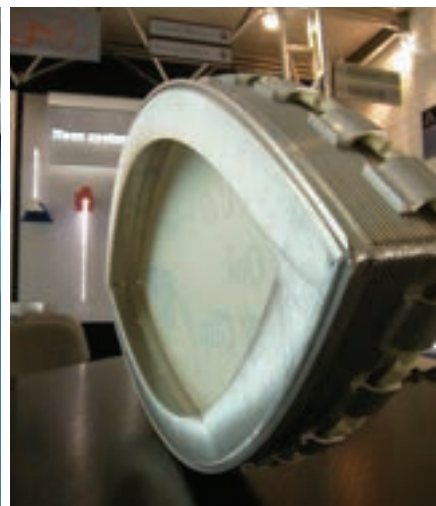
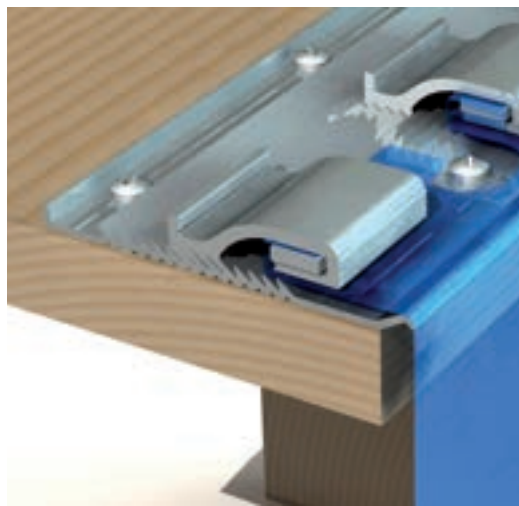


EasyClip



1 130987
EasyClip (Clip+platstaf)
EasyClip (Clip+Flat bar)
EasyClip (Clip+Flachstangen)

2 130980
EasyClip Buigframeprofiel brute
EasyClip Bending frame profile mill
EasyClip Biegeprofil roh



NL Spandoek systemen Specificaties

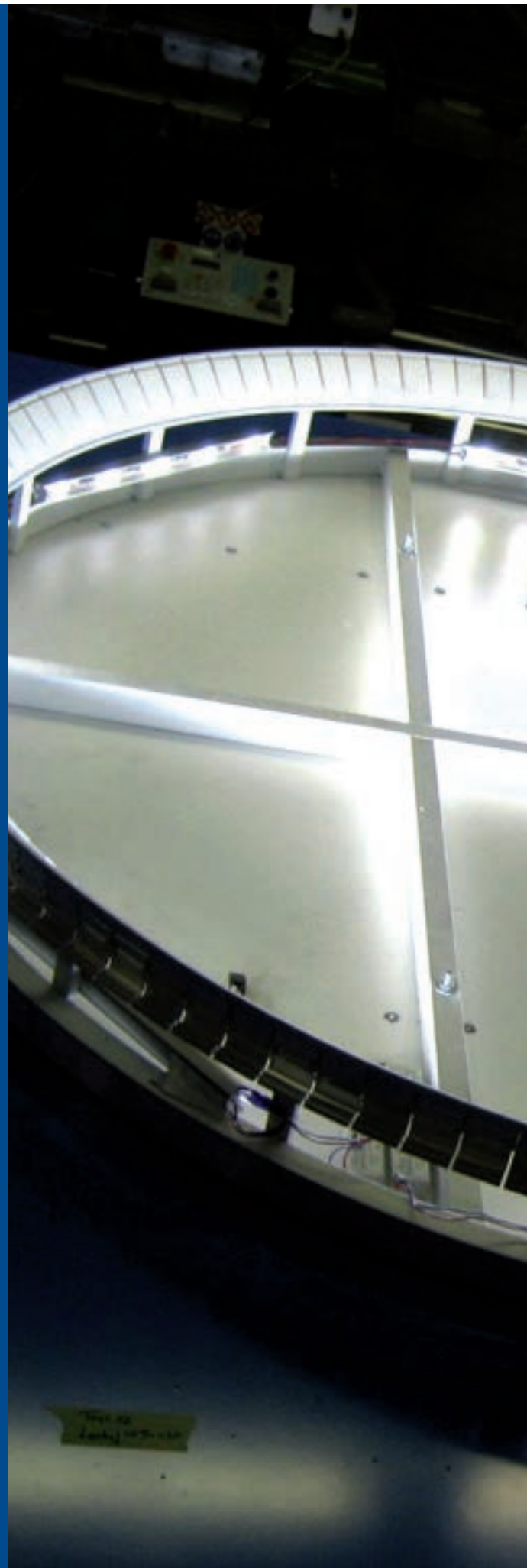
Sign systeem:	EasyFacia (250 mm)
Kenmerken:	Profiel & onderdelen voor eindeloze grootformaat doek lichtbakken, luifelbanden of boeidelen
Medium:	Geprint PVC banner materiaal
Gebruik:	Buiten
Uitvoering:	Enkelzijdig
Bijzonderheid:	Scharnierend serviceluik (vanaf zijkant te openen)
Profiel:	6100 mm, EN AW 6060 T6, brute
Onderdelen:	Span- en klemprofiel, kederspanprofiel, spanblokken & spanbouten
Op aanvraag:	Profielen op maat gezaagd, RAL kleur gepoedercoat (afdekprofiel) & outdoor LED verlichting sets (Backlit & Edge-lit)

EN Tensioning systems outdoor Specifications

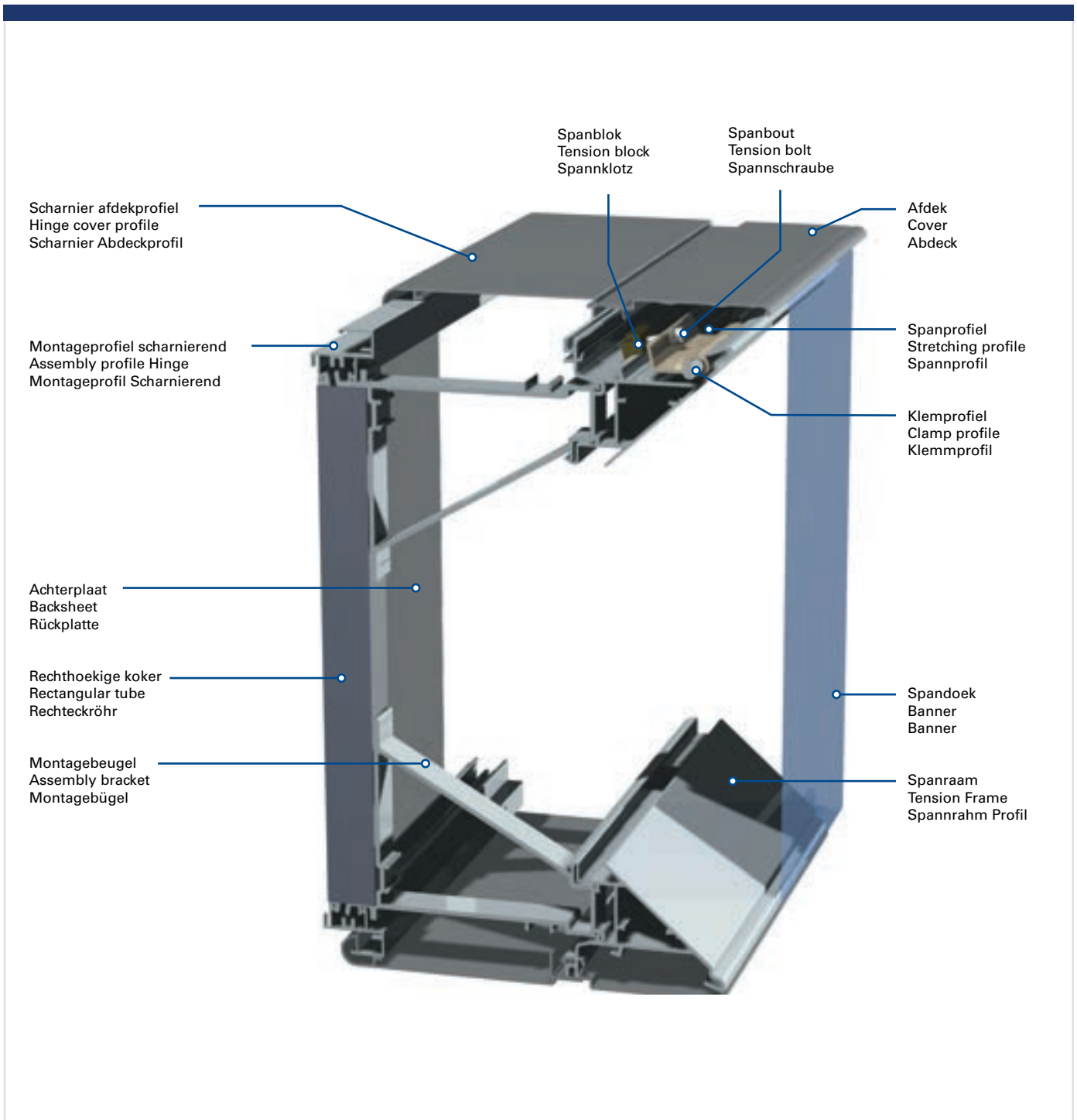
Sign system:	EasyFacia (250 mm)
Features:	Profile & parts for endless dimension tension frames or canopies
Medium:	Printed PVC banner
Application:	Outdoor
Execution:	Single-sided
Special Features:	Hinged service hatch (can be opened from the side)
Profile:	6100 mm, EN AW 6060 T6, mill finish
Parts:	Keder tensioning profile, tensioning and clamping profile, blocks & bolts
On request:	Profiles cut to size, RAL colour powder coated (cover profile) & outdoor LED lighting sets (Backlit & Edge-lit)

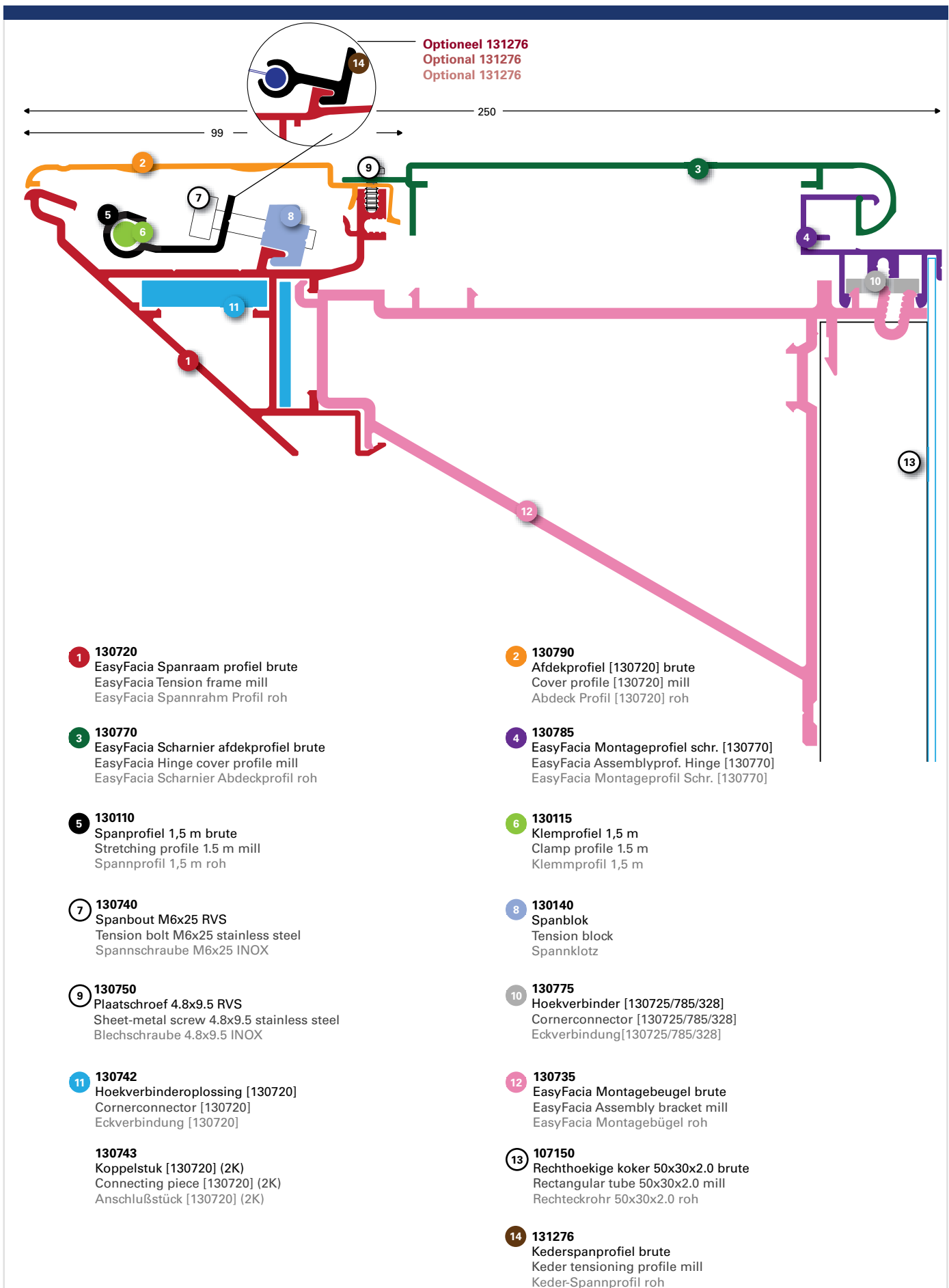
DE Spansysteme Außen Spezifikationen

Sign System:	EasyFacia (250 mm)
Eigenschaften:	Profil und Zubehör für lange bis 1300 mm Hohe Spanntuchanlagen
Medium:	Gedrucktes PVC Banner
Anwendung:	Für den Außenbereich
Ausführung:	Einseitig
Besonderheit:	Aufklappbare Serviceklappe (kann von der Seite geöffnet werden)
Profil:	6100 mm, EN AW 6060 T6, erhältlich in roh
Zubehör:	Keder-Spannprofil, Klemmprofil, Spannklotz und Schrauben
Auf Anfrage:	Profile auf Maß zugeschnitten, RAL Farbe pulverbeschichtet (Abdeckung) und LED-Beleuchtungssets (Backlit und Edge-lit)

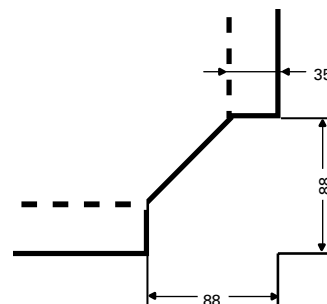
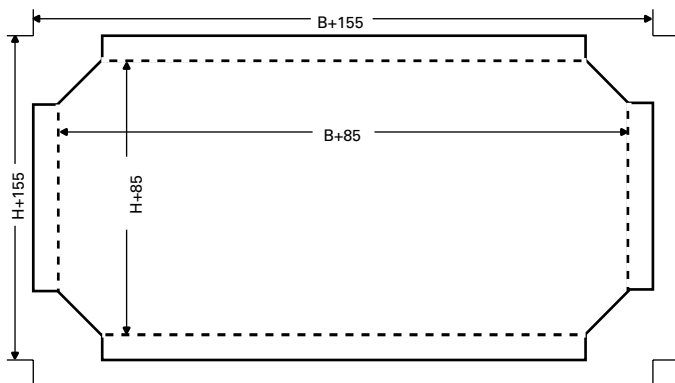


EasyFacia





EasyFacia



NL

Zaagmaten (buitenmaten lichtreclame)

- Zichtmaat
- Snijmaat doek
- Knipmaat achterplaat
- Zaagmaat montagescharnierprofiel (130785)
- Zaagmaat rechthoekige koker 50x30x2
- Vouwmaat

H (hoogte)	x	B (breedte)
H-4	x	B-4
H+155	x	B+155
H-50	x	B-50
H-7,5	x	B-7,5
H-83		
H+85	x	H+85

EN

Cut dimensions (external size of signage)

- View dimensions
- Cut size tension cloth
- Cut size backsheet
- Sawing dimensions hinging assembly profile (130785)
- Sawing dimensions rectangular tube 50x30x2
- Crease dimensions

H (height)	x	W (width)
H-4	x	W-4
H+155	x	W+155
H-50	x	W-50
H-7.5	x	W-7.5
H-83		
H+85	x	H+85

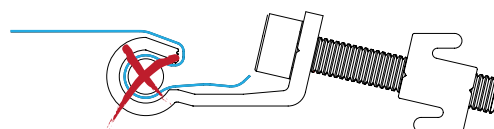
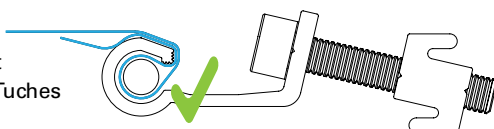
DE

Sägemaße (Außenabmessungen Leuchtreklame)

- Sichtmaß
- Schnittmaß Tuch
- Schneidemaß Rückplatte
- Sägemaß Scharnierend Montageprofil (130785)
- Sägemaß Rechteckrohr 50x30x2
- Faltmaß

H (Höhe)	x	B (Breite)
H-4	x	B-4
H+155	x	B+155
H-50	x	B-50
H-7,5	x	B-7,5
H-83		
H+85	x	H+85

Bevestiging doek
Screen attachment
Befestigung desn Tuches



NL Spandoek systemen Specificaties

Sign systeem:	BillBoardFlex (105mm)
Kenmerken:	Profiel & onderdelen voor spannen van extreem groot-formaat PVC doek aan wanden
Medium:	Spandoek, PVC of andere
Gebruik:	Buiten, verlicht & onverlicht
Uitvoering:	Enkelzijdig
Profiel:	6100 mm, EN AW 6060 T6, brute
Onderdelen:	Spanbout, spanblok, plaatschroef, hoekverbinder, koppelstuk
Op aanvraag:	Profielen op maat gezaagd

EN Tensioning systems outdoor Specifications

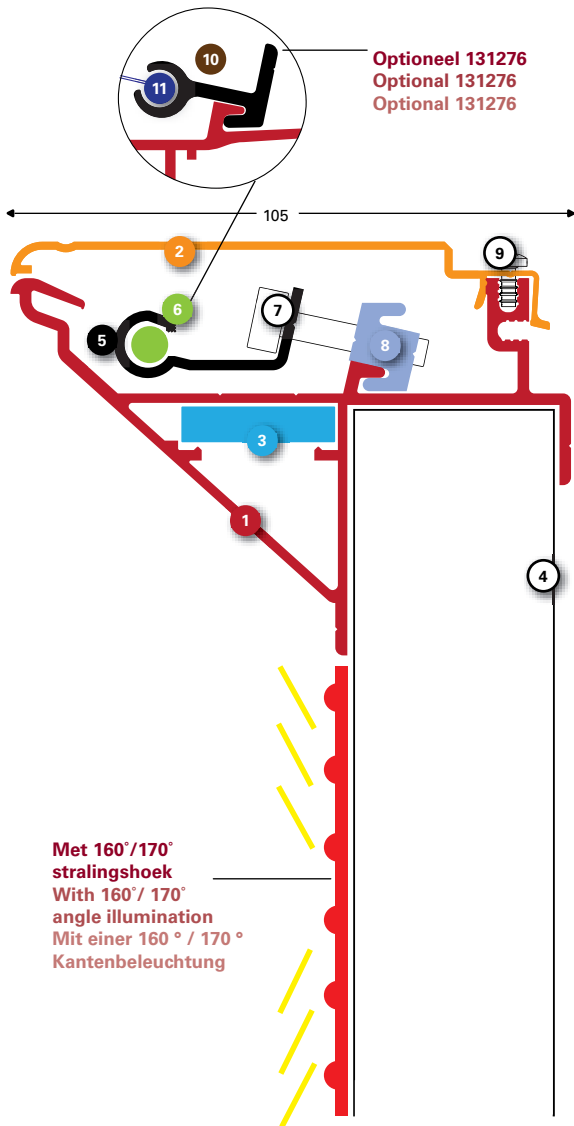
Sign system:	BillBoardFlex (105mm)
Features:	Profile & parts for stretching extreme format tension PVC banner material on wall
Medium:	Banner, PVC or other
Application:	Outdoor, illuminated & non-illuminated
Execution:	Single-sided
Profile:	6100 mm, EN AW 6060 T6, mill finish
Parts:	Tension bolt, tension block, sheet-metal screw, cornerconnector, connecting piece
On request:	Profiles cut to size

DE Spannsysteme Außen Spezifikationen

Sign System:	BillBoardFlex (105mm)
Eigenschaften:	Profile & Zubehör für extrem großformatige Spanntuchanlagen
Medium:	Banner, PVC oder sonstige Textilien
Anwendung:	Für den Außenbereich, beleuchtet & unbeleuchtet
Ausführung:	Einseitig
Profil:	6100 mm, EN AW 6060 T6, erhältlich in roh
Zubehör:	Spannschraube, Spannklotz, Blechschraube, Eckverbindung, Anschlussstück
Auf Wunsch:	Vorgefertigte Eckstücke 500x500mm
Bemerkung:	Sehr leichtes Spannsystem für XXL Spanntuchanlagen. Beleuchtung über die Rückwand oder von außen.
Auf Anfrage:	Profile Maß zugeschnitten



BillBoardFlex



BillBoardFlex kan worden uitgelicht met Backlit met uitlichtingshoek > 160° / 170°. Achterwand: ACP 2,0 mm Matt wit

BillBoardFlex can be illuminated with Backlit with wide angle > 160° / 170°. Backpanel: 2.0 mm Matt white

BillBoardFlex kann über die Rückwand (2,0 mm ACP Verbundmaterial) mittels Backlit beleuchtet werden. Empfohlener Abstrahlwinkel >160°/170°

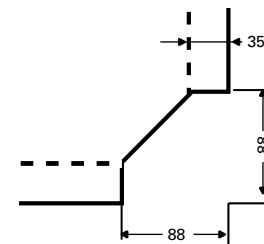
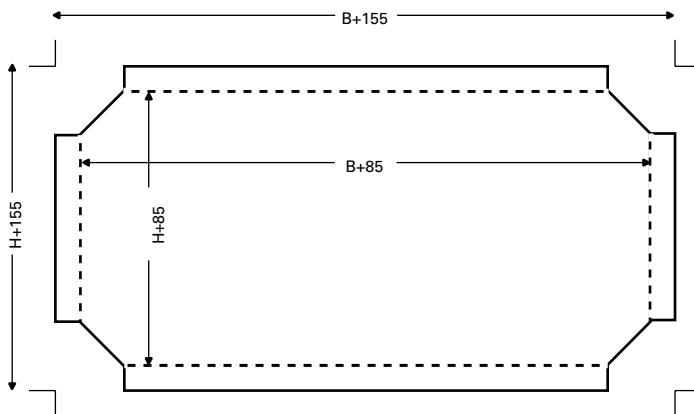
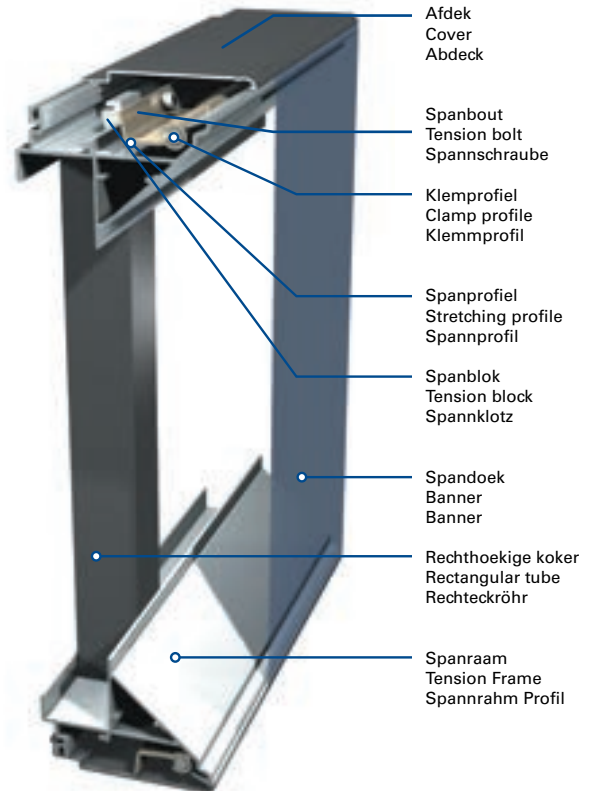
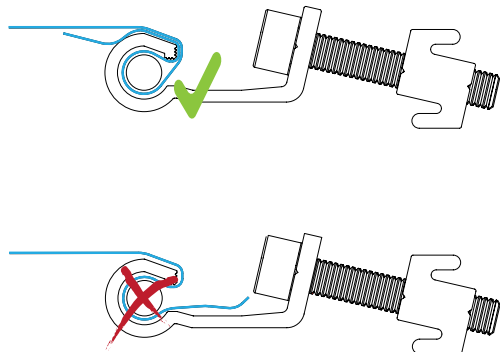
- 1 131200**
BillBoardFlex Spanraam profiel brute
BillBoardFlex Tension frame mill
BillBoardFlex Spannrahm Profil roh
- 2 130790**
Afdekprofiel [131200/0720] brute
Cover profile [131200/0720] mill
Abdeck Profil [131200/0720] roh
- 3 131201**
Hoekverbinder [131200]
Cornerconnector [131200]
Eckverbinder [131200]
- 131202**
Koppelstuk [131200]
Connecting piece [131200]
Verbindungsstück [131200]
- 4 107120**
Rechthoekige koker 40x40x4.0 brute
Rectangular tube 40x40x4.0 brute
Rectangular tube 40x40x4.0 mill
- 5 130110**
Spanprofiel 1.5 m brute
Stretching profile 1.5 m mill
Spannprofil 1.5 m roh
- 6 130115**
Klemprofiel 1.5 m
Clamp profile 1.5 m
Klemmprofil 1.5 m
- 7 130740**
Spanbout M6x25 RVS
Tension bolt M6x25 stainless steel
Spannschraube M6x25 INOX
- 8 130140**
Spanblok
Tension block
Spannklotz
- 9 130750**
Plaatschroef 4.8x9.5 RVS
Sheet-metal screw 4.8x9.5 stainless steel
Blechschaube 4.8x9.5 INOX
- 10 131276**
Kederspanprofiel brute
Keder tensioning profile mill
Keder-Spannprofil roh

- 11 138650**
Keder 7/2 wit rol a 250 m
Keder 7/2 white roll a 250 m
Keder 7/2 Weiß - Rolle a 250 Lfm

- 12 131278**
4-weg versteviger brute
4-way stiffener mill
4-Wege-Versteifung roh



Bevestiging doek
Screen attachment
Befestigung des Tuches



NL

Zaagmaten (buitenmaten lichtreclame)

Zichtmaat
Snijmaat doek
Zaagmaat rechthoekige koker 40x40x4 (107120)
Vouwmaat

EN

Cut dimensions (external size of signage)

View dimensions
Cut size tension cloth
Sawing dimensions rectangular tube 40x40x4 (107120)
Folding size

DE

Sägemeße (Außenabmessungen Leuchtreklame)

Sichtmaß
Schnittmaß Tuch
Sägemeß Rechteckrohr 40x40x4 (107120)
Faltmaß

H (hoogte)	x	B (breedte)
H-5	x	B-5
H+155	x	B+155
H-62		
H+85	x	B+85

H (height)	x	W (width)
H-5	x	W-5
H+155	x	W+155
H-62		
H+85	x	B+85

H (Höhe)	x	B (Breite)
H-5	x	B-5
H+155	x	B+155
H-62		
H+85	x	B+85

DainoFlex

NL Spandoek systemen Specificaties

Sign systeem:	DainoFlex
Kenmerken:	140 mm diep
Medium:	Geprint PVC banner materiaal of textiel (peesdoek)
Gebruik:	Buiten
Profiel:	6100 mm, EN AW 6060 T6, brute & RAL 9003 LED White Matt
Onderdelen:	Gelaste hoekstukken LED White Matt (100x100 mm), span- en klemprofiel, kederspanprofiel, spanblokken & spanbouten
Op aanvraag:	Profielen op maat gezaagd, RAL kleur poedercoat (afdekprofiel) & outdoor LED verlichting sets (Backlit & Edge-lit)

EN Tensioning systems outdoor Specifications

Sign system:	DainoFlex
Features:	140 mm deep
Medium:	Printed PVC banner or textile (tendon cloth)
Application:	Outdoor
Profile:	6100 mm, EN AW 6060 T6, mill finish & RAL 9003 LED Weiß Matt
Parts:	Welded corner pieces LED White Matt (100x100 mm), tensioning and clamp profile, Keder tensioning profile, tension blocks and bolts.
On request:	Profiles cut to size, RAL colour powder coated (cover profile) & outdoor LED lighting sets (Backlit & Edge-lit)

DE Spannsysteme Außen Spezifikationen

Sign System:	DainoFlex
Eigenschaften:	140 mm Tiefe
Medium:	Gedrucktes PVC Banner oder Textil
Anwendung:	Für den Außenbereich
Profil:	6100 mm, EN AW 6060 T6, erhältlich in roh und RAL 9003 LED weiß Matt
Zubehör:	Geschweißten Eckstücken LED Weiß Matt (100x100 mm), Spann- und Klemmprofil, Keder-Spannprofil, Spannklötzchen und Spannschrauben
Auf Anfrage:	Profile auf Maß zugeschnitten, RAL Farbe pulverbeschichtet (Abdeckung) und LED-Beleuchtungssets (Backlit und Edge-lit)



NL

- Enkelzijdig spansysteem (**slechts 140 mm diep**) met scharnierend afdekprofiel
- Uit voorraad leverbaar op handelslengte à 6100 mm in brute (onbehandeld) en **LED White Matt (RAL 9003)**
- Onderdelen uit voorraad leverbaar: **White Matt gelakte hoekstukken (100x100 mm)**, span- en klemprofiel, keder-spanprofiel, spanblokken en spanbouten
- **Op aanvraag:** op maat gezaagd, gewalst, gelakt of geanodiseerd (afdekprofiel)
- Ook leverbaar: LED verlichting sets (**Edge-lit of Backlit**)
- ACP Achterwanden: 2 mm dik (wit/wit) met koppelstrips voorzien van 3M tapes

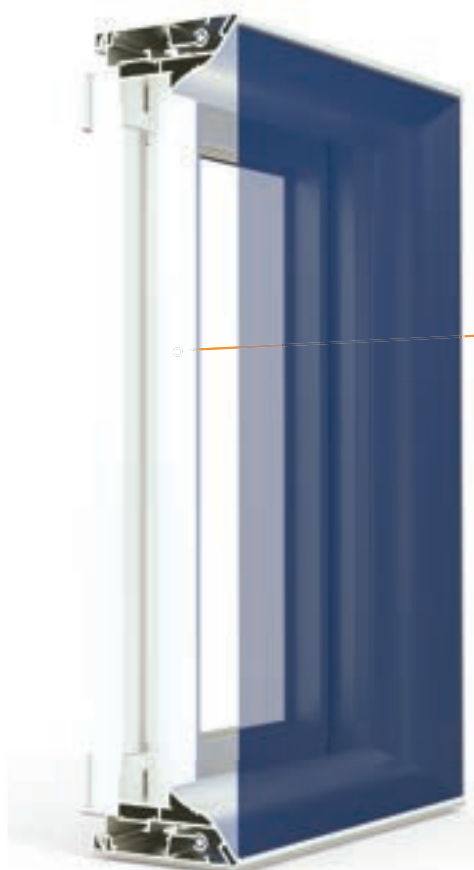
EN

- Single-sided tensioning system (**140 mm deep**) with hinge cover profile
- Available from stock in lengths of 6100 mm in mill finish or **LED White Matt (RAL 9003)**
- Parts available from stock: **pre-welded corner pieces LED white Matt (100x100 mm)**, tensioning and clamp profile, keder tensioning profile, blocks and bolts
- **On request:** profiles cut to size, bended, powder coated or anodised (cover profile)
- Also available: LED illumination sets (**Edge-lit or Backlit**)
- ACP Backpanels: 2 mm thick (white / white) with connecting strips with 3M tapes

DE

- Einseitiges Spannsystem – **140mm tief** – mit Scharnierabdeckungsprofilen
- Ab Lager in Längen von 6100mm pressblank oder **LED-White Ausführung RAL 9003** erhältlich
- Teile ab Lager lieferbar: **verschweißte Eckstücke LED-White (100x100mm)**, Spann- und Klemmprofil, Keder-Spannprofil, Spannblöcke und Schrauben.
- **Auf Anfrage:** Profile zugeschnitten, gebogen, pulverbeschichtet oder eloxiert (Abdeckprofil)
- **Ebenfalls erhältlich:** LED-Module für Kanten- oder Rückwandbeleuchtung
- **ACP-Rückwände:** in einer Stärke von 2 mm (weiß/weiß) inkl. 3M Verbinderstreifen

Voorraanzicht | Frontview | Vorderansicht



Verstevigingsprofiel
Reinforcement profile
Verstärkungsprofil

Gelaste en gelakte hoekstuk

Voorraanzicht | Frontview | Vorderansicht



DainoFlex kan worden uitgelicht met Edge-lit of Backlit.

Achterwand: ACP 2,0 mm Matt wit

DainoFlex can be illuminated with Edge-lit or Backlit.

Backpanel: ACP 2.0 mm Matt white

DainoFlex kann beleuchtet werden mit Edge-lit oder Backlit.

Rückwand: ACP 2.0 mm Matt Weiß

DainoFlex

Geschikt voor peesdoek bevestiging keder maat: 14x3 mm
 Suitable for PVC, Silicone or ECO flat keders size: 14x3 mm
 Geeignet für Textilien mit Flachkeder keder Maß: 14x3 mm

Optioneel 131276
Optional 131276
Optional 131276

131270 + Led White 131272
 DainoFlex Spanraam profiel brute
 DainoFlex Tension frame mill
 DainoFlex Spannrahmen roh

131274
 DainoFlex Afdekprofiel 140 mm brute
 DainoFlex Cover profile 140 mm mill
 DainoFlex Abdeck Profil 140 mm roh

131275
 DainoFlex Hoekverbinderset
 DainoFlex Corner connectorset
 DainoFlex Eckverbindersatz

131271
 DainoFlex Koppelstuk [131270]
 DainoFlex Connector [131270]
 DainoFlex Verbindungsstück [131270]

131276
 DainoFlex Kederspan profiel 6100 mm
 DainoFlex Keder tensioning profile 6100 mm
 DainoFlex Keder-Spannprofil 6100 mm

138650
 Keder 7/2 wit rol a 250 m
 Keder 7/2 white roll a 250 m
 Keder 7/2 Weiß - Rolle a 250 Lfm

131020
 Siliconenkeder 14 x 3.0 mm
 Siliconkeder (sewing) 14 x 3 mm
 Siliconenkeder (annähen) 14 x 3 mm

8
 Achterwand: ACP 2,0 mm Matt wit
 Backpanel: ACP 2.0 mm Matt white
 Rückwand Verbund 2,0 mm Matt Weiß

9
 130750
 Plaatschroef 4.8x9.5 RVS
 Sheet-metal screw 4.8x9.5 stainless steel
 Blechschraube 4.8x9.5 INOX

10
 130110
 Spanprofiel 1.5 m brute
 Stretching profile 1.5 m mill
 Spannprofil 1.5 m roh

11
 130115
 Klemprofiel 1.5 m
 Clamp profile 1.5 m
 Klemmpofil 1.5 m

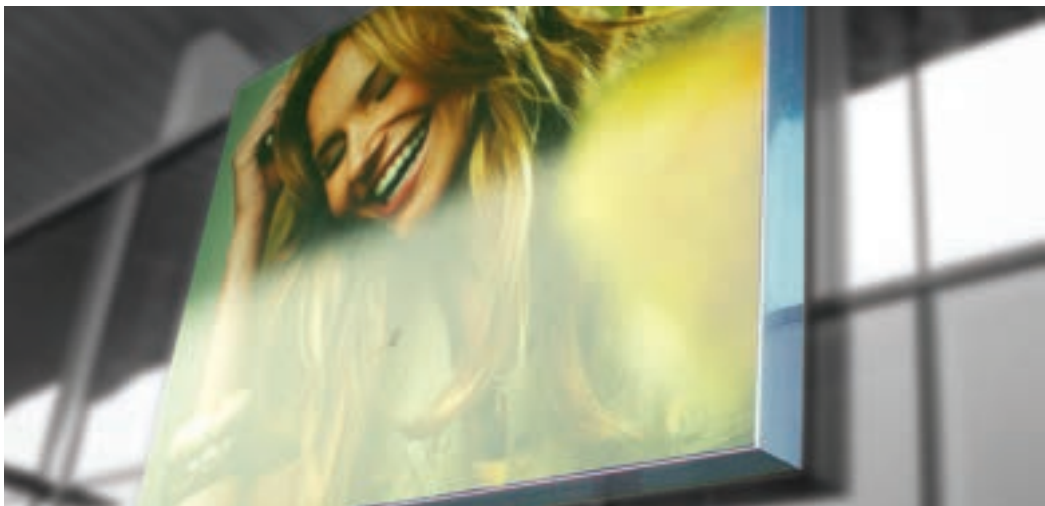
12
 107060
 Rechthoekige koker 30x30x3.0 brute
 Rectangular tube 30x30x3.0 mill
 Rechteckrohr 30x30x3.0 roh

13
 130156
 Verstevigingsprofiel LED White Matt
 Reinforcement profile LED White Matt
 Versteifungsprofil LED Weiß Matt

14
 130140
 Spanblok
 Tension block
 Spannklötz

15
 130147
 Spanbout M6x40 RVS
 Tension bolt M6x40 INOX
 Spanschraube M6x40 INOX

Met 160°/170°
 stralingshoek
 With 160° / 170°
 angle illumination
 Mit einer 160° / 170°
 Kantenbeleuchtung



**Nieuw: 4-weg versteviger
t.b.v. koker 40x30x3.0 (131278)**

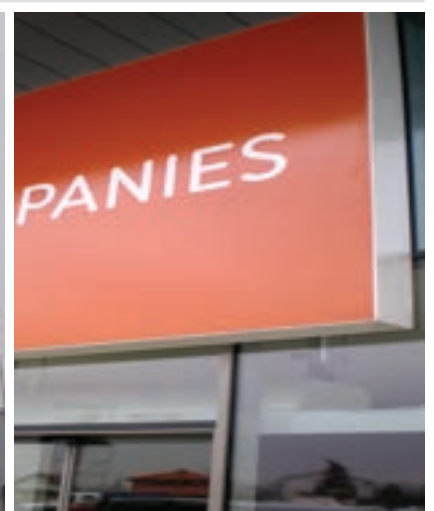
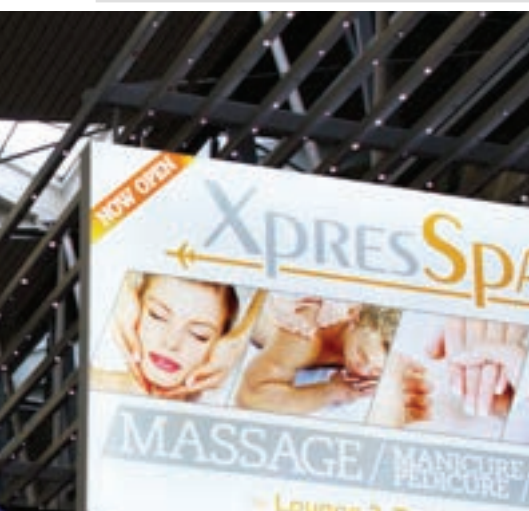
Een 4-weg versteviger waarmee constructiekokers aan de achterzijde van het frame kruislings kunnen worden verbonden. Voor DainoFlex en BillboardFlex om doorbuiging te voorkomen van de zijprofielen.

**New: 4-way cross stiffener for square
tube 40x30x3.0 (131278)**

A 4-way stiffener to connect tubes at the back of the frame to each other crosswise! Suitable for DainoFlex and BillboardFlex, preventing side profiles to bend in.

**Neu: 4-Wege-Versteifung. für Vierkantrohr
40x30x3.0 (131278)**

Eine 4-Wege-Versteifung mit der die Unterkonstruktion auf der Rückseite des Rahmens quer miteinander verbunden werden kann. Geeignet Für Systeme DainoFlex und BillboardFlex und verhindert ein Verbiegen der seitlichen Profile.



WR-Flex

NL Spandoek systemen Specificaties

Sign systeem:	WR-Flex (140 mm)
Kenmerken:	Profiel & onderdelen voor spannen van extreem grootformaat PVC doek aan wanden
Medium:	Geprint PVC banner materiaal
Gebruik:	Buiten
Uitvoering:	Enkelzijdig
Profiel:	6100 mm, EN AW 6060 T6, brute & RAL 9003 LED White Matt
Onderdelen:	Gelaste hoekstukken LED White Matt (198 x 198 mm), span- en klemprofiel, kederspanprofiel, spanblokken & spanbouten
Op aanvraag:	Profielen op maat gezaagd & geboord, RAL kleur gepoedercoat (afdekprofiel) & outdoor LED verlichting sets (Backlit & Edge-lit)

EN Tensioning systems outdoor Specifications

Sign system:	WR-Flex (140 mm)
Features:	Profile & parts for stretching extreme format tension PVC banner material on wall
Medium:	Printed PVC banner
Application:	Outdoor
Execution:	Single-sided
Profile:	6100 mm, EN AW 6060 T6, mill finish & RAL 9003 LED White Matt
Parts:	Welded corner pieces LED White Matt (198x198 mm), tensioning and clamp profile, Keder tensioning profile, tension blocks & bolts.
On request:	Profiles cut to size, RAL colour powder coated (cover profile) & outdoor LED lighting sets (Backlit & Edge-lit)

DE Spannsysteme Außen Spezifikationen

Sign System:	WR-Flex (140 mm)
Eigenschaften:	Profile und Zubehör für große Spanntuchanlagen - geeignet zur direkten Wandmontage ohne UK
Medium:	Gedrucktes PVC Banner
Anwendung:	Für den Außenbereich
Ausführung:	Einseitig
Profil:	6100 mm, EN AW 6060 T6, erhältlich in roh und RAL 9003 LED Weiß Matt
Zubehör:	Geschweißten Eckstücken LED Weiß Matt (198x198 mm), Spann- und Klemmprofil, Keder-Spannprofil, Spannklotz und Spannschrauben
Auf Anfrage:	Profile auf Maß zugeschnitten, RAL Farbe pulverbeschichtet (Abdeckung) und LED-Beleuchtungssets (Backlit und Edge-lit)



1 131280
WR-Flex 140 Spanraam brute
WR-Flex 140 Tensionframe mill finish
WR-Flex140 Spannrahmen roh

2 131281
WR-Flex 140 Spanraam LED white
WR-Flex 140 Tensionframe LED white
WR-Flex 140 Spannrahmen LED White

3 131290
WR-Flex Gelaste hoekstuk (4)
WR-Flex Welded corner pieces (4x)
WR-Flex Eckstück geschweißt 180x180 mm

4 131282
WR-Flex Afdek met lekrand (boven) brute
WR-Flex Cover with edge mill (upper)
WR-Flex Abdeckprofil mit Abtropfkante (Oberseite) roh

5 131283
WR-Flex Afdek met lekrand (boven) anod
WR-Flex Cover with edge (upper-side) anod
WR-Flex 140 Abdeckung mit Tropfkante elox

6 131284
WR-Flex Afdek brute
WR-Flex Cover mill
WR-Flex Abdeckung roh

7 131285
WR-Flex Afdek anod
WR-Flex Cover anod
WR-Flex Abdeckung elox

8 131291
WR-Flex Verstekafdekkappen 50 mm (4K)
WR-Flex Set of mitre covers 50 mm (4K)
WR-Flex Abdeckkappensatz 50 mm (4K)

9 131286
WR-Flex Kederspanprofiel brute
WR-Flex Kederprofiel mill
WR-Flex Kederprofiel roh

10 131276
Kederspanprofiel brute
Keder tensioning profile mill
Keder-Spannprofil roh

11 138650
Keder 7/2 wit rol a 250 m
Keder 7/2 white roll a 250 m
Keder 7/2 Weiß - Rolle a 250 Lfm

12 130110
Spanprofiel 1.5 m brute (geponst)
Stretching profile 1.5 m mill
Spannprofil 1.5 m roh

13 130115
Klemprofiel 1.5 m brute
Clamp profile 1.5 m mill
Klemmprofil 1.5 m roh

14 130140
Spanblok
Tension block
Spannklotz

15 130147
Spanbout M6x40 RVS
Tension bolt M6x40 INOX
Spannschraube M6x40 INOX

16 131288
WR-Flex Verstekset Spanraam
WR-Flex Mitred connector set Tensionframe
WR-Flex Gehrungsverbinder Satz für Spannrahmen

17 131292
WR-Flex Koppelset spanraam
WR-Flex Connector set Tensionframe
WR-Flex Gerade-Verbindungssatz

18 131293
Schroef 3,9 x 32 tbv afdekkap [131290]
Screw 3.9 x 32 for Cover [131290]
Schraube 3,9 x 32 für Abdeckung [131290]

Optioneel 131276
Optional 131276
Optional 131276

Lekrand
Edge
Tropfkante

Edgelight

Wide angle LED

140

75

50

1/2

4/5

6/7

10

11

12

13

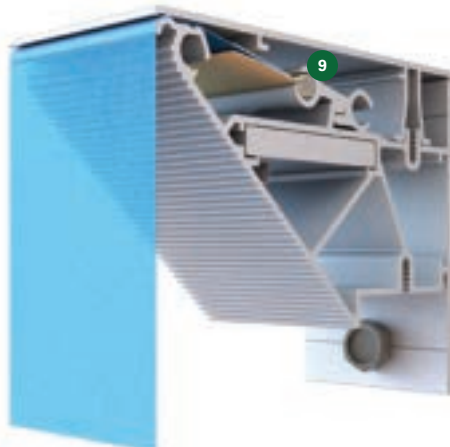
14

15

16

17

18



WR-Flex

NL

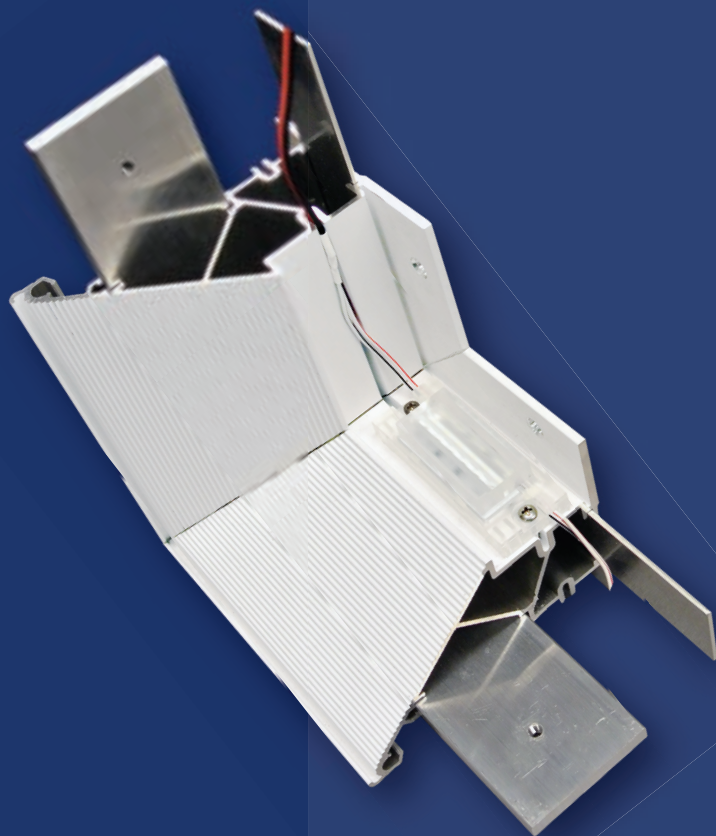
- Slechts 140 mm diep
- Uit voorraad in LED White Matt
- Voorgemonteerde hoekstukken, direct wandmontage systeem
- Doekmontage bovenzijde keder-spanprofiel (optioneel)
- Doekmontage onderzijde en zijkanten spanprofiel met spanbouten
- Uittichting met BackLED of SideLED mogelijk SLOAN of OSRAM
- 2,0 mm ACP LGP achterwanden mogelijk
- Afdekprofiel (bovenzijde) brute, geanodiseerd of gelakt (voorzien van lek-rand)
- Afdekprofiel (onderzijde en zijkanten) randloos.
- Bevestiging aan wand RVS bouten of chemische ankers

EN

- Only 140 mm deep
- Available from stock in a LED White Matt coating
- Pre-assembled, retractable corner fittings facilitate simple mounting directly onto a wall
- Canvas mounting upper side keder stretching profile (optional)
- Canvas mounting lower side and edges tension blocks, bolts, stretching and tension profile
- Can be back- or Edge-lit
- Optional use of lightweight, light conducting 2.0 mm ACP backpanels (LGP)
- Cover profile upper side mill finish, anodised or powder coated (edge optional)
- Cover profile lower side and edges frameless

DE

- Nur 140 mm tief
- Ab Lager Weiß Mattlack (RAL 9003) vorlackierte Profile für eine perfekte Ausleuchtung
- Vormontierte Eckstücke – Direkte Wandmontage
- Einfache Tuchmontage (Oberseite) mittels Keder-Spannprofil (optional)
- Übrige Seiten werden abgespannt mit unseren Spannblöcken- / Schrauben & Klemmprofilen
- Beleuchtung über die Rückwand oder über die Seiten möglich (SLOAN oder OSRAM)
- 2.0 mm ACP Rückwand
- Abdeckprofil erhältlich in Alu-Natur - E6/EV1 oder nach RAL Pulverlackiert - mit oder ohne Tropfkante
- Montage an der Wand mittels Edelstahl Schrauben





Scan de QR code om ons hele assortiment te bekijken op de website.
Of ga naar www.comhan.com.



COMHANHOLLAND
— ALUMINIUM —

NL • Amsterdamseweg 27 • 1422 AC Uithoorn • Holland
T +31 (0)297 513 636 • E comhan@comhan.com

DE • Neue Straße 23 • D 58135 Hagen • Deutschland
T +49 (0)2331 625 1900 • F +49 (0)2331 625 1927 • E comhan@comhan.de