

# Aluminium waterslagen & profielen

## Aluminium waterslagen & profielen

Innovatie en diversiteit vindt u in onze omvangrijke serie waterslagen en hulpprofielen. Comhan ondersteunt bouwend Nederland in het leveren van een perfect eindproduct.

En we inspireren architecten tot doordachte toepassingen. De voorraad is indrukwekkend. De kwaliteit van de uitvoering en toegepaste materialen uitmuntend!

## Aluminium window sills & profiles

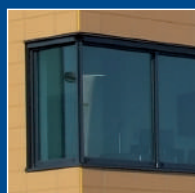
Diversity and innovation can be found in our extensive series of window sill and auxiliary profiles. Comhan supports the construction sector in the Netherlands by supplying the perfect end product. In addition, we are a source of inspiration for architects in delivering well considered applications.

Our stock is impressive. The quality of manufacture, finish and applied materials is quite simply excellent!

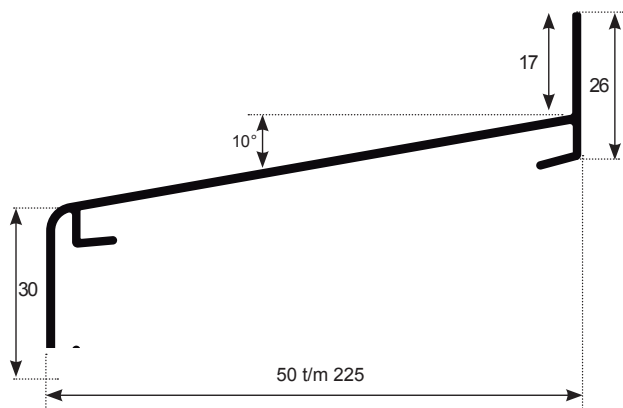
## Aluminium Fensterbänke & Profile

Unsere umfangreiche Serie an Abtropfkanten und Hilfsprofilen bieten Vielfalt und Innovation. In den Niederlanden unterstützt Comhan Holland den Bausektor durch die Versorgung mit perfekten Endprodukten. Ferner sind wir eine Quelle der Inspiration für Architekten, für die Comhan Holland gut durchdachte Anwendungen bereitstellt. Unser Lagerbestand ist eindrucksvoll.

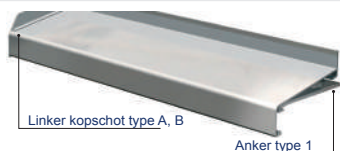
Die Herstellungsqualität, die Oberflächen-Behandlung sowie die verwendeten Materialien sind von einer ausgezeichneten Qualität!



## Waterslag 30 Softline 10° / Window sill / Fensterbank



Montagevoorbeeld  
metselwerk kopschot  
type A, B / anker  
type 1



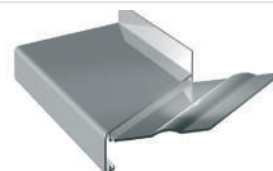
Kopschot type C  
(stucwerk, links / rechts)



Anker type 1

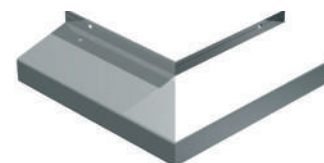


Onderliggend koppelstuk  
verstek



Onderliggend  
koppelstuk recht

Gelaste buitenhoek 90°



Gelaste binnenhoek 90°



Kopschot type B  
(metselwerk, links / rechts)



Kopschot type A  
(metselwerk, links / rechts)



Kopschot type D  
(stucwerk, links / rechts)



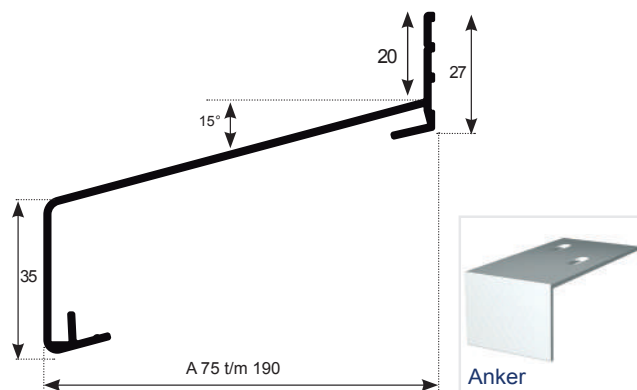
| Art.   | A      |
|--------|--------|
| 161050 | 50 mm  |
| 161075 | 75 mm  |
| 161095 | 95 mm  |
| 161120 | 120 mm |

| Art.   | A      |
|--------|--------|
| 161135 | 135 mm |
| 161150 | 150 mm |
| 161165 | 165 mm |
| 161180 | 180 mm |

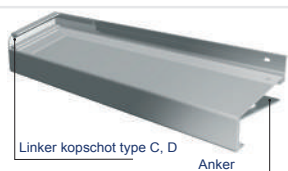
| Art.   | A      |
|--------|--------|
| 161200 | 200 mm |
| 161225 | 225 mm |

- Aluminium EN AW - 6060 T66
- Standaard lengte 6.000 mm
- Bevestigingsgaten [c.a. 300 mm hart op hart 4,5 x 7]
- Montage ankers
- Standaard binnen- en buitenhoeken in gelaste uitvoering voorzien van bevestigingsgaten [90° 300 x 300 mm]
- Afwijkende maten tevens mogelijk
- Koppelstuk [recht/verstek]
- Brute, blank of in kleur geanodiseerd leverbaar
- In RAL kleur gepoedercoat leverbaar
- Anti-dreun materiaal uit voorraad leverbaar
- Gezette waterslagen op aanvraag leverbaar

## Waterslag 35 Softline 15° / Window sill / Fensterbank



Montagevoorbeeld  
stucwerk  
(kopschot type C, D)



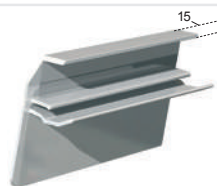
Gelaste binnenhoek 90°



Kopschot type A  
(metselwerk, links / rechts)



Kopschot type C  
(stucwerk, links / rechts)

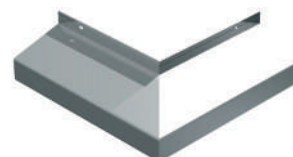


Kopschot type 1  
(metselwerk, links / rechts)



Onderliggend koppelstuk  
(links-fixerend)

Gelaste buitenhoek 90°



Kopschot type B  
(metselwerk, links / rechts)



Kopschot type D  
(stucwerk, links / rechts)



Kopschot type 2  
(stucwerk, links / rechts)



Comhan waterslagsystemen zijn opgenomen in Stabu Bestekbeschrijvingen [FPS]. DXF files zijn op aanvraag gratis beschikbaar of kunnen via onze website worden gedownload.

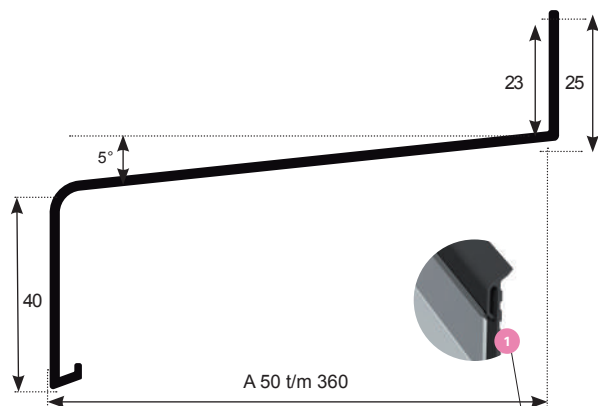
| Art.   | A      |
|--------|--------|
| 163075 | 75 mm  |
| 163090 | 90 mm  |
| 163101 | 100 mm |
| 163111 | 110 mm |

| Art.   | A      |
|--------|--------|
| 163131 | 130 mm |
| 163151 | 150 mm |
| 163170 | 170 mm |
| 163190 | 190 mm |

- Aluminium EN AW - 6060 T66
- Standaard lengte 6.000 mm
- Bevestigingsgaten [c.a. 300 mm hart op hart 4,5 x 7]
- Montage ankers
- Standaard binnen- en buitenhoeken in gelaste uitvoering voorzien van bevestigingsgaten [90° 300 x 300 mm]
- Afwijkende maten tevens mogelijk
- Koppelstuk [recht/verstek]
- Brute, blank of in kleur geanodiseerd leverbaar
- In RAL kleur gepoedercoat leverbaar
- Anti-dreun uit voorraad leverbaar
- Gezette waterslagen op aanvraag leverbaar

OP AANVRAAG  
LEVERT COMHAN  
OOK ANDERE TYPEN  
KOPSCHOTTEN OP MAAT,  
ZOALS KOPSCHOT  
TYPE A

## Waterslag 40 Softline 5° / Window sill / Fensterbank

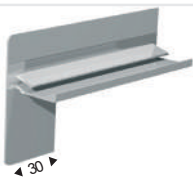


Montagevoorbeeld  
metselwerk

1 **165047**  
Rug afdichting zwart



Kopschot type B  
(metselwerk, links / rechts)



Glij-kopschot & dichting



Kopschot type D  
(stucwerk, links / rechts)



ISO anker nr. 1 tot 110mm  
nr. 2 tot 140mm



Anker type 1 (lang)  
1 of 2 sleufgaten



Anker type 1 (kort)  
1 sleufgat



Koppelstuk type 1



Verstek koppelstuk binnenhoek



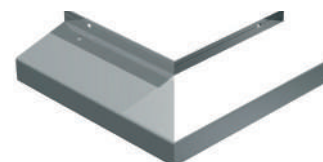
Verstek koppelstuk buitenhoek



Gelaste binnenhoek 90°



Gelaste verstekhoek 90°



| Art.   | A      |
|--------|--------|
| 165050 | 50 mm  |
| 165070 | 70 mm  |
| 165090 | 90 mm  |
| 165100 | 100 mm |
| 165110 | 110 mm |
| 165120 | 120 mm |
| 165130 | 130 mm |

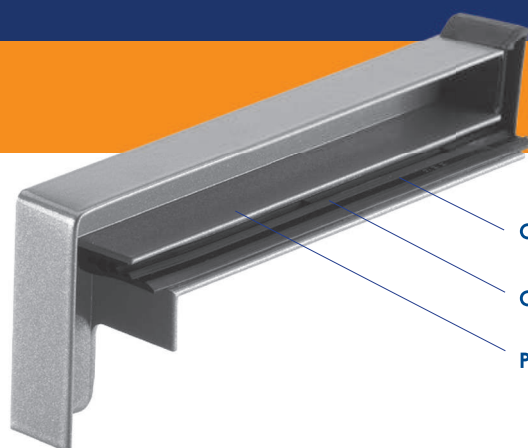
| Art.   | A      |
|--------|--------|
| 165140 | 140 mm |
| 165150 | 150 mm |
| 165165 | 165 mm |
| 165180 | 180 mm |
| 165195 | 195 mm |
| 165210 | 210 mm |
| 165225 | 225 mm |

| Art.   | A      |
|--------|--------|
| 165240 | 240 mm |
| 165260 | 260 mm |
| 165280 | 280 mm |
| 165300 | 300 mm |
| 165320 | 320 mm |
| 165360 | 360 mm |
| 165380 | 380 mm |
| 165400 | 400 mm |

Comhan waterslagsystemen zijn opgenomen in Stabu Bestekbeschrijvingen [FPS]. DXF files zijn op aanvraag gratis beschikbaar of kunnen via onze website worden gedownload. Standaard binnen- en buitenhoeken in gelaste uitvoering voorzien van bevestigingsgaten [90° 300 x 300 mm t/m 260 mm, vanaf > 260 mm 400 x 400 mm]. Afwijkende maten tevens mogelijk.

# Glij-kopschotsysteem voor waterslagen 40-SL

Om de zijkanten van de 40SL waterslagen spatwaterdicht af te sluiten, levert Comhan nu ook glij-kopschotten direct uit voorraad. Deze speciale kopschotten zijn voorzien van rubber en zorgen zo voor een goede afdichting. De kans op inwatering wordt daarmee aanzienlijk verminderd en het gebruik van kit is overbodig geworden. **Het resultaat: het water stroomt netjes via de waterslag weg.**



Door ift Rosenheim gekeurd  
slagregendicht tot 1.950 Pa  
Keuringsnorm EN 1027:200-04

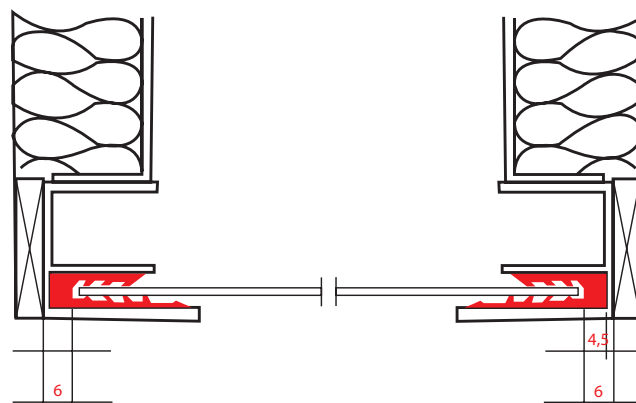
Optimale afsluiting aan de bevestigingskant

Compensatie van de uitzetting tot 3 mm per zijde

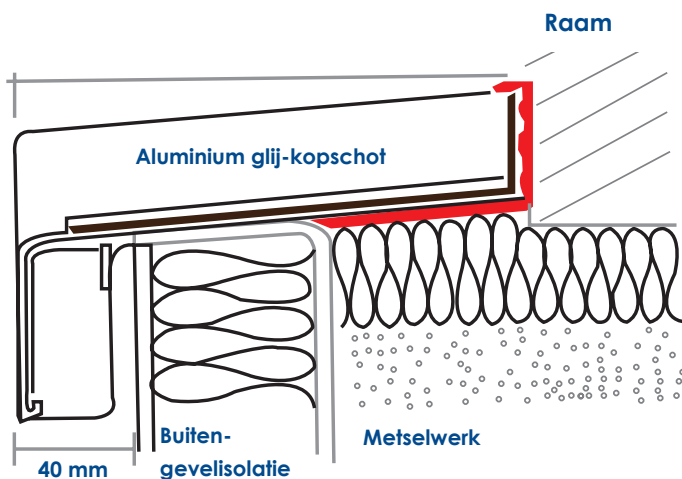
Perfect passend op de aluminium waterslag 40SL van Comhan

## Kenmerken:

- Modern design
- 22 mm stucrand
- Eenvoudige montage op de bouwplaats
- Brute (onbewerkt) uit voorraad leverbaar
- Op aanvraag in RAL-kleuren leverbaar
- Aan beide zijden uitzettingscompensatie tot 3 mm – voorkomt scheuren in het stucwerk
- Door ift Rosenheim gekeurd – volgens de recentste keuringsnorm bij niet-geventileerde inbouw – slagregendicht tot 1.950 Pa



Aftekmaat bij het glij-kopschot = 6 mm per kopschot



## Comhan levert ook uit voorraad:

- Rug afdichtingsrubber (165047) om de kans op inwatering nog verder te minimaliseren.
  - Zelfklevende anti-dreunfolie om het tikkende geluid van regen op de waterslagen te reduceren.
- Breedte maten: 50, 75, 100 of 150 mm  
(overige maten op aanvraag).

Eerst de afdichting op de waterslag plaatsen, dan het kopschot erop schuiven

# Waterslag 40-SL



Koppelstuk met afdichtingsrubber



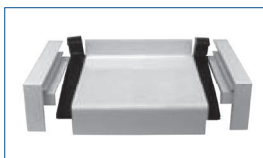
Kopschot voor metselwerk



Kopschotten voor rolluiken  
(breedte maten: 28, 34 of 48 mm)



## Eenvoudige montage van de glij-kopschotten:



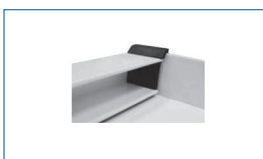
1. Neem het afdichtingsrubber uit het glij-kopschot.



2. Steek het afdichtingsrubber recht op de waterslag. Zorg ervoor dat de zaagsnede van de waterslag ontbraamd is!



3. Steek het glij-kopschot nauwkeurig, beginnend aan de bevestigingskant, op het voormonteerde afdichtingsrubber. Let erop dat de afdichtingslippen aan alle overgangen naar het glij-kopschot juist zitten. Indien de afdichting niet meer voldoende gesiliconiseerd is, kunt u een glijmiddel of siliconenspray gebruiken.

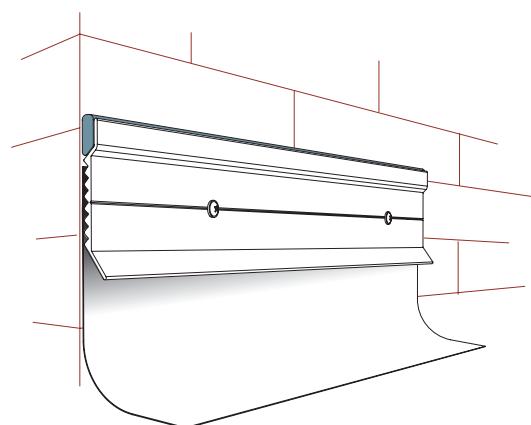


4. Controleer nogmaals of de afdichtingslippen en het afdichtingsrubber juist zitten. Bovendien moet worden gegarandeerd dat het glij-kopschot in een rechte hoek op de vensterbank zit.



5. Klaar!

# Anti-dreun materiaal



## Uit voorraad leverbaar:

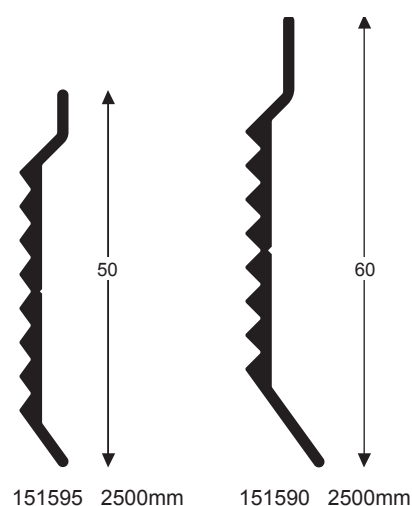
Enkelzijdig zelfklevend akoestisch isolatiemateriaal (anti-dreun). Geschikt als ontdreunings- en geluidsisolatiemateriaal voor oppervlakken van aluminium plaat.

**Toepassing:** waterslagen en lekdorpels, muurafdekkers, geluidscabines, afzuiginstallaties en tussenwanden.

Ontdreuningsmaterialen zijn leverbaar op rol.



| Art.   | Anti-dreun materiaal zelfklevend op rol      |
|--------|----------------------------------------------|
| 163591 | Anti-dreun Heavy Duty HD 50 mm op rol 10 m.  |
| 163593 | Anti-dreun Heavy Duty HD 75 mm op rol 10 m.  |
| 163595 | Anti-dreun Heavy Duty HD 100 mm op rol 10 m. |
| 163597 | Anti-dreun Heavy Duty HD 150 mm op rol 10 m. |



# Lekdorpel

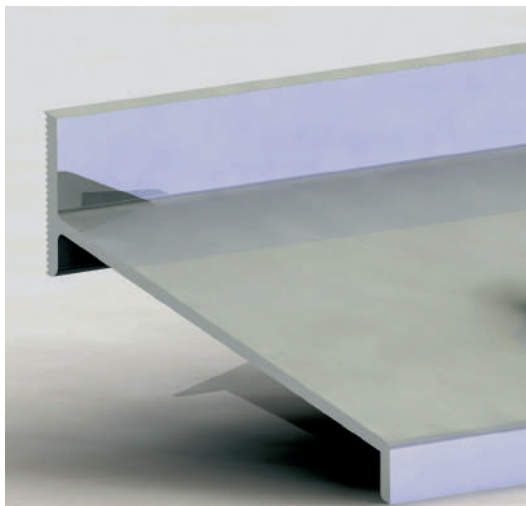
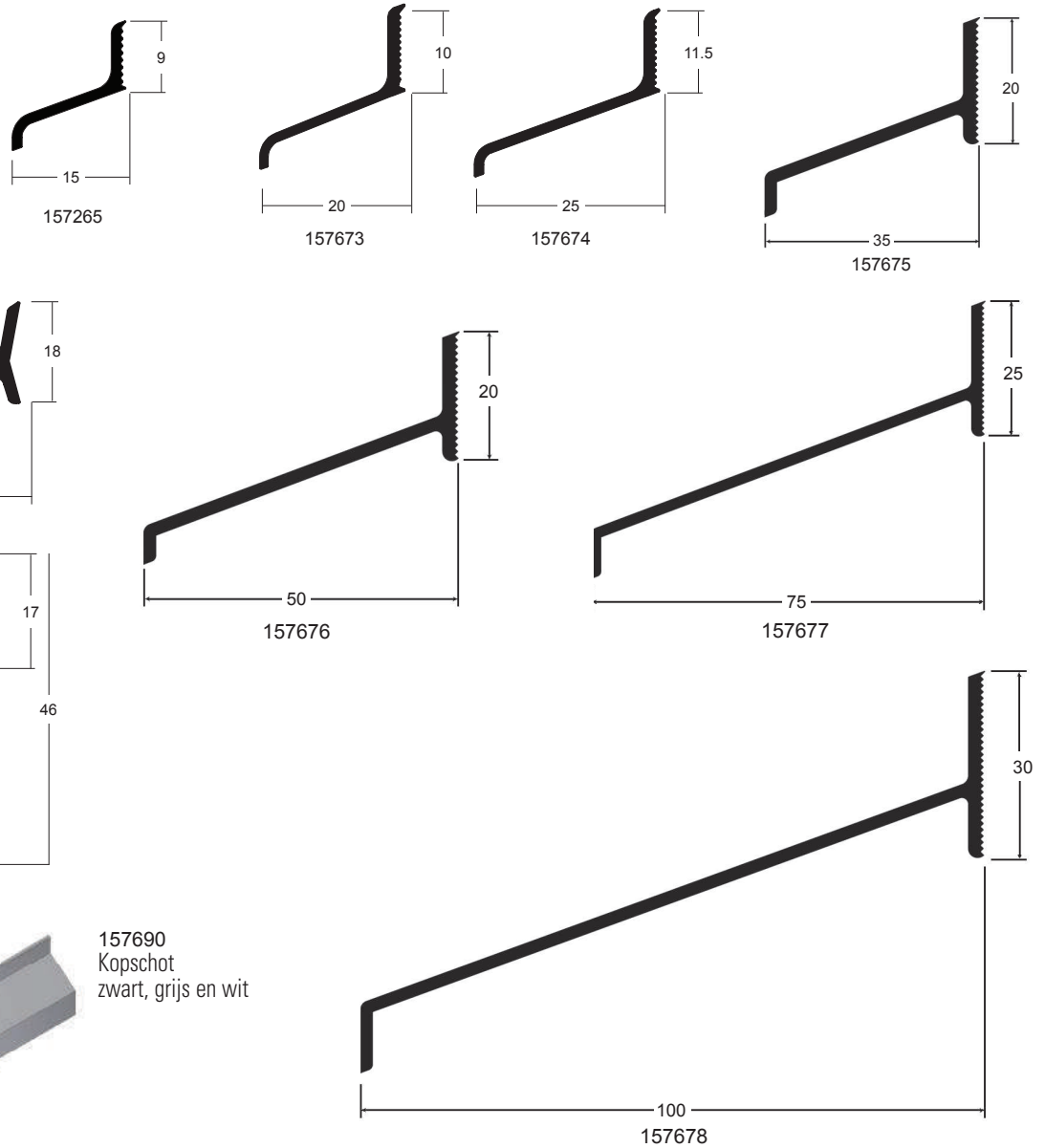
Kwaliteit / Quality / Qualität: EN AW-6060 T66

Toleranties / Tolerances / Toleranzen: EN 755-1/9

Lengte / Length / Länge: 5 Mtr

Oppervlakte / Surface / Oberflächen: Brute / mill / Roh

\*5 Mtr





Kwaliteit / Quality / Qualität: EN AW-6060 T66

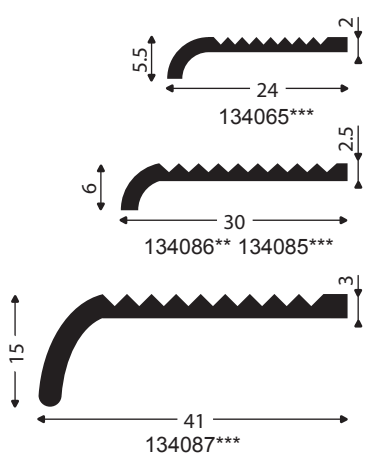
Toleranties / Tolerances / Toleranzen: EN 755-1/9

Lengte / Length / Länge: 6 Mtr

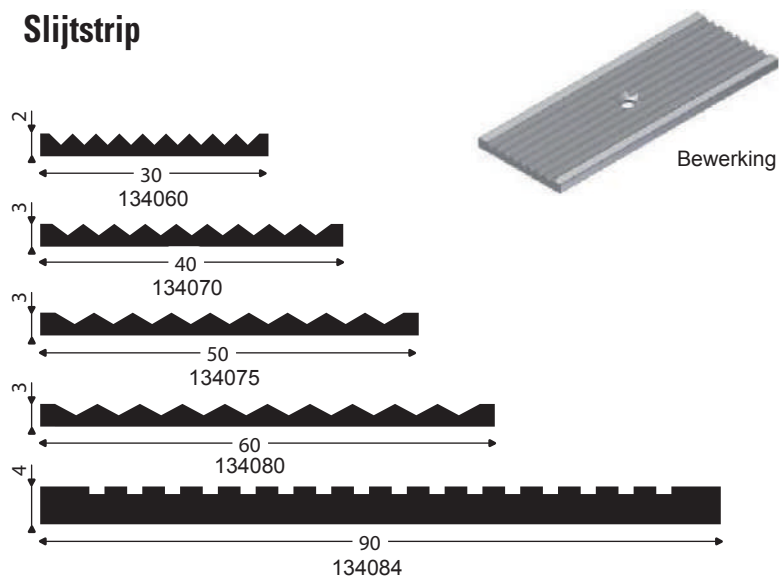
Oppervlakte / Surface / Oberflächen: Brute / mill / Roh

\* 5 mtr \*\* geponst \*\*\* ongeponst

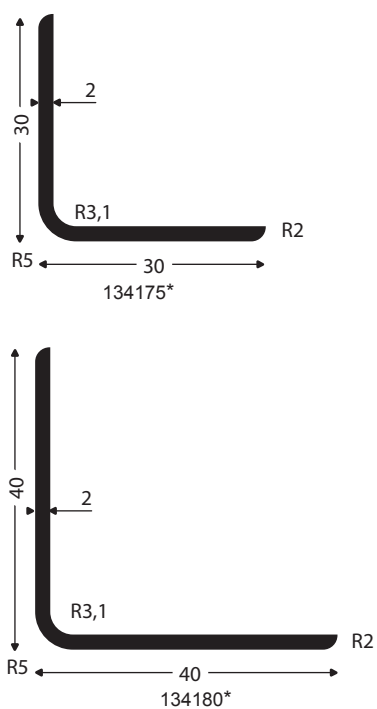
## Trapkant



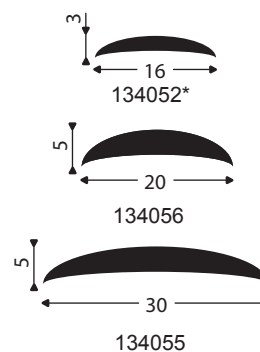
## Slijtstrip



## \* Hoekbescherming



## Holbol



## Koppelprofiel / Joining profile / Anschlussprofil

Kwaliteit / Quality / Qualität: EN AW-6060 T66

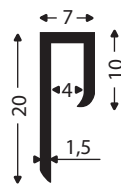
Toleranties / Tolerances / Toleranzen: EN 755-1/9

Lengte / Length / Länge: 6 Mtr

Oppervlakte / Surface / Oberflächen: Brute / mill / Roh

\* 5 mtr

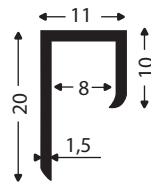
### Plaatkoppelprofiel



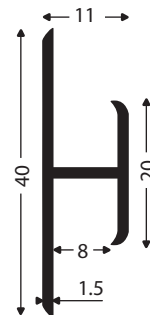
134010



134015

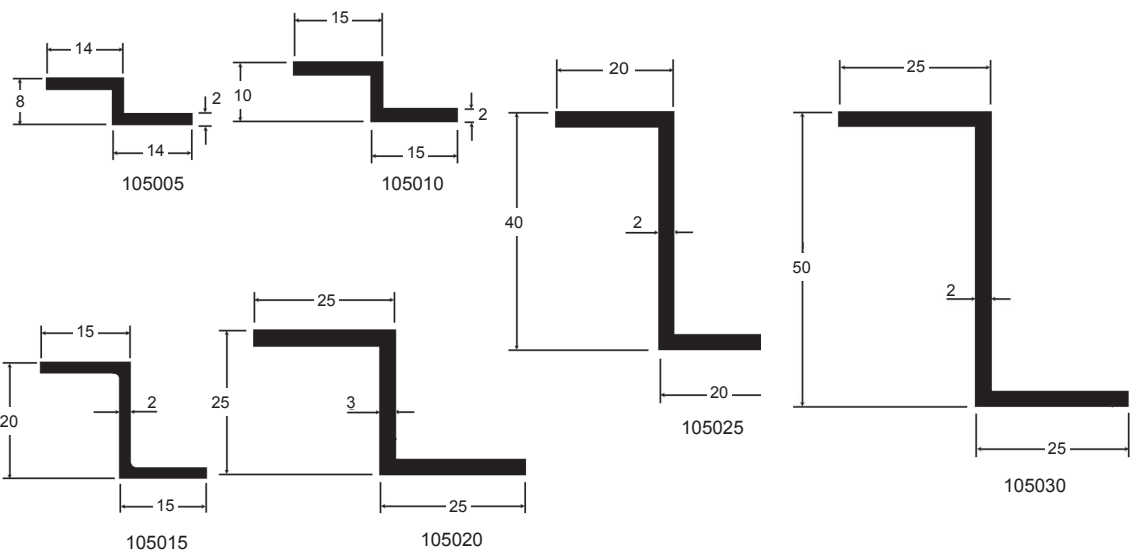


134020

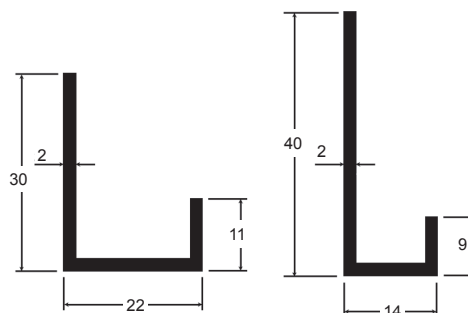


134025

### Z-profiel



### Ongelijkzijdige U-profiel

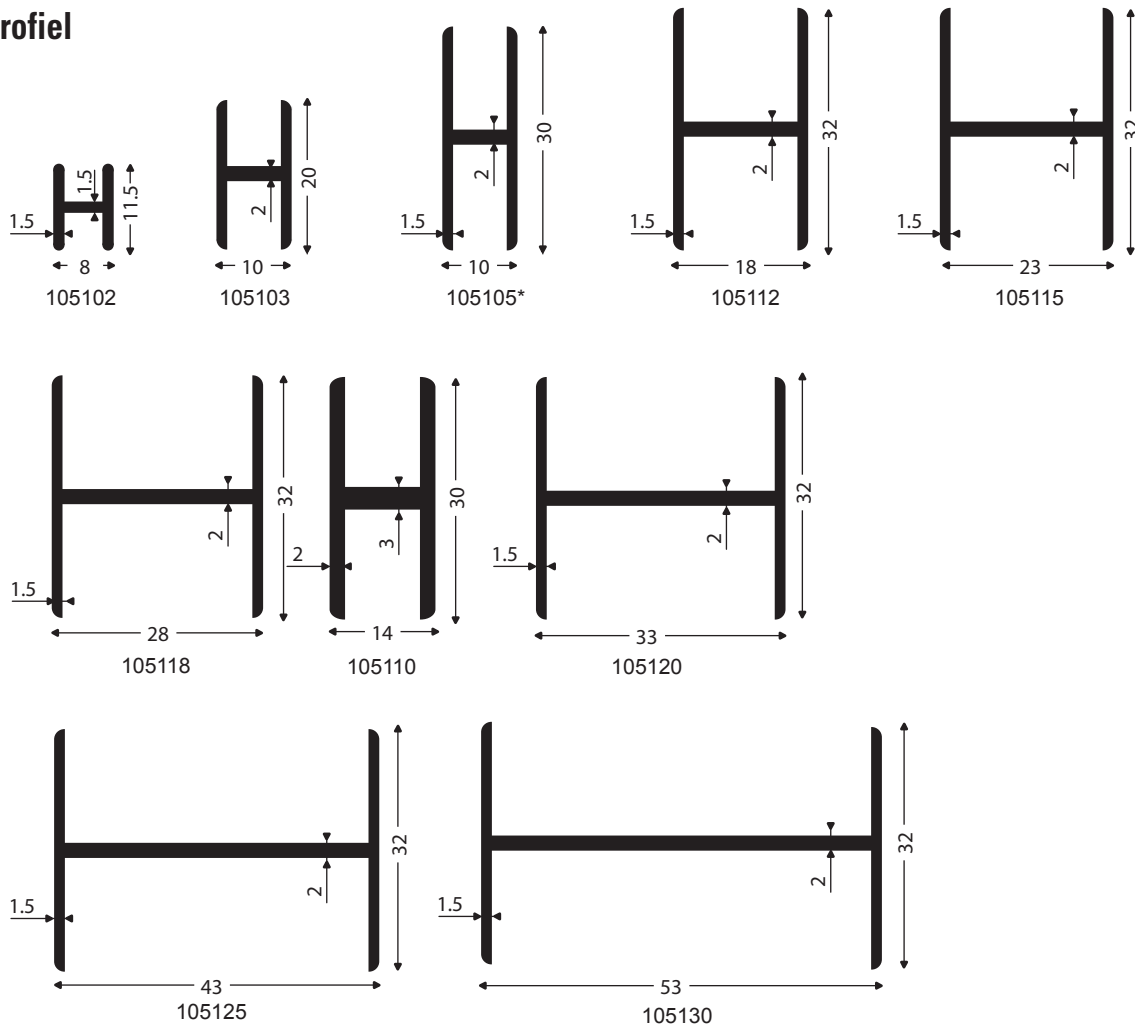


104103

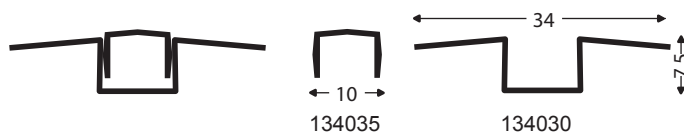
104038

## Scheidingsprofiel / Dividing profile / Verbindingsprofiel

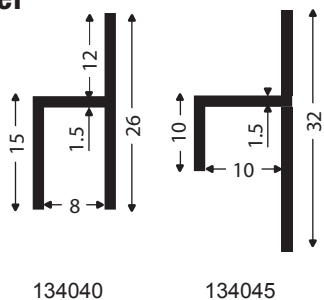
### H-profiel

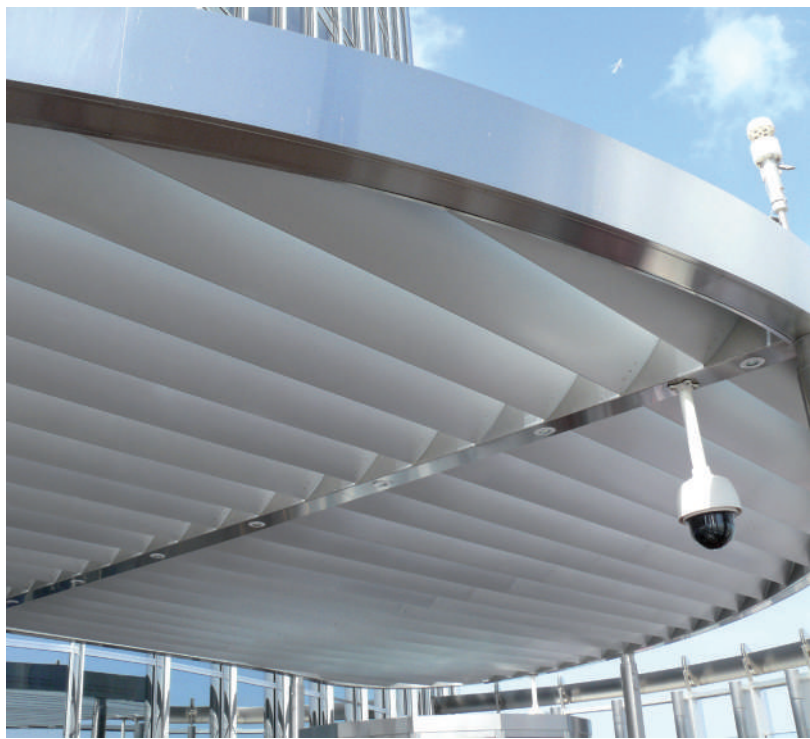


### Omega



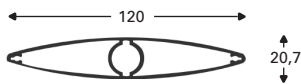
### Stoeltjesprofiel



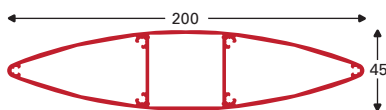


## Pylon LLF

**133150, 6,1 mtr**  
Pylon/Lamel 120 brute  
Pylon/Aerofoil 120 mill  
Pylon/Lamelle 120 roh



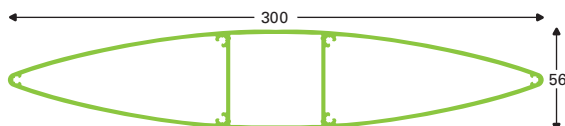
**133140, 6,1 mtr**  
Pylon/Lamel 200 brute  
Pylon/Aerofoil 200 mill  
Pylon/Lamelle 200 roh



**133145**  
Pylon/Lamel afdekkap 200 brute  
Pylon/Blade cover 200 mill  
Pylon/Lamelle Abdeck 200 roh

**MEER PROFIELEN  
VOOR ZONWERING  
VINDT U OP  
[WWW.COMHAN.COM](http://WWW.COMHAN.COM)**

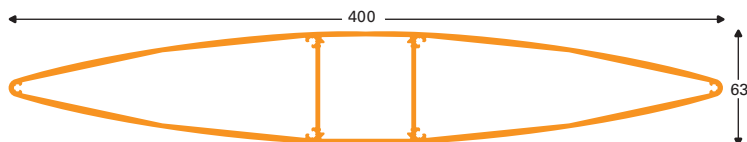
**133160, 6,1 mtr**  
Pylon/Lamel 300 brute  
Pylon/Blade 300 mill  
Pylon/Lamelle 300 roh



**133167**  
Pylon/Lamel afdekkap 300 brute  
Pylon/Blade cover 300 mill  
Pylon/Lamelle Abdeck 300 roh

**107120**  
Rechthoekige buis 40x40x4.0 brute  
Rectangular tube 40x40x4.0 mill  
Rechteckrohr 40x40x4.0 roh

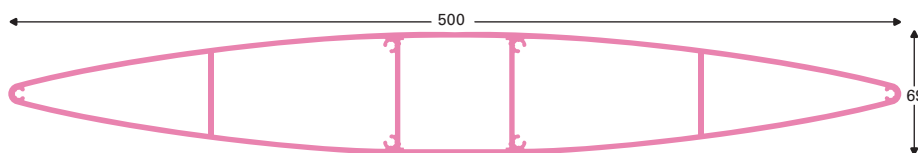
**133180, 4 mtr**  
Pylon/Lamel 400 4000 brute  
Pylon/Blade 400 4000 mill  
Pylon/Lamelle 400 4000 roh



**133185**  
Pylon/Lamel afdekkap 400 brute  
Pylon/Blade cover 400 mill  
Pylon/Lamelle Abdeck 400 roh

**107172**  
Rechthoekige buis 50x50x4.0 brute  
Rectangular tube 50x50x4.0 mill  
Rechteckrohr 50x50x4.0 roh

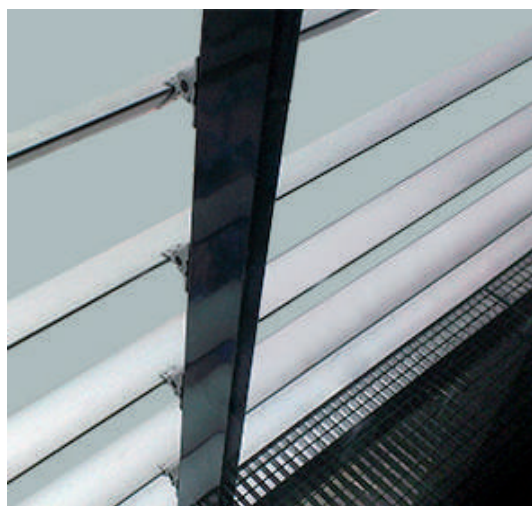
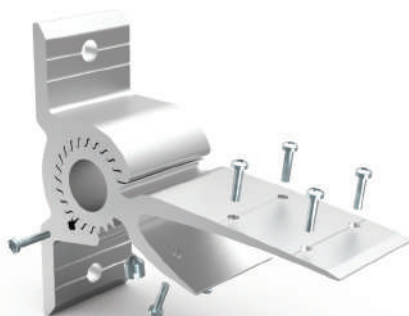
**133200, 4 mtr**  
Pylon/Lamel 500 4000 brute  
Pylon/Blade 500 4000 mill  
Pylon/Lamelle 500 4000 roh



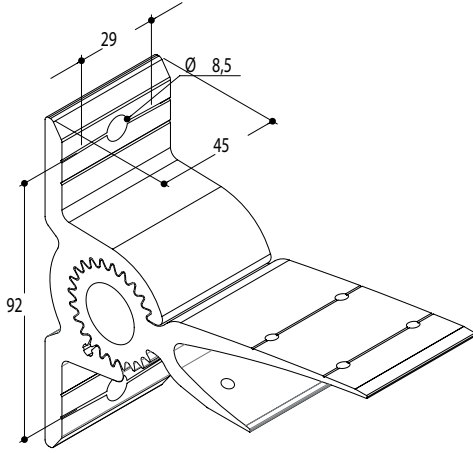
**133205**  
Pylon/Lamel afdekkap 500 brute  
Pylon/Blade cover 500 mill  
Pylon/Lamelle Abdeck 500 roh

**107172**  
Rechthoekige buis 50x50x4.0 brute  
Rectangular tube 50x50x4.0 mill  
Rechteckrohr 50x50x4.0 roh

**107205**  
Rechthoekige buis 60x60x4.0 brute  
Rectangular tube 60x60x4.0 mill  
Rechteckrohr 60x60x4.0 roh



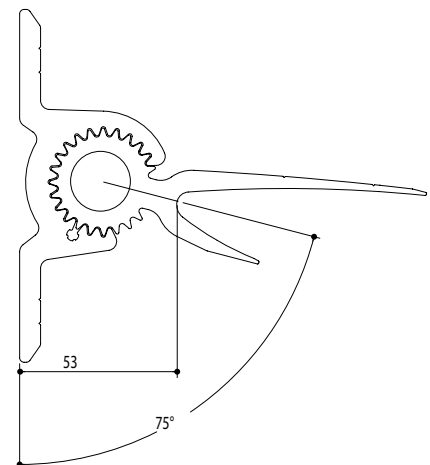
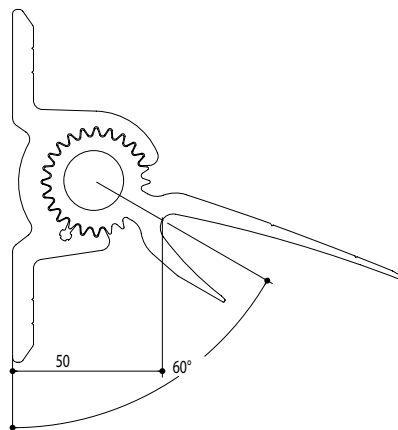
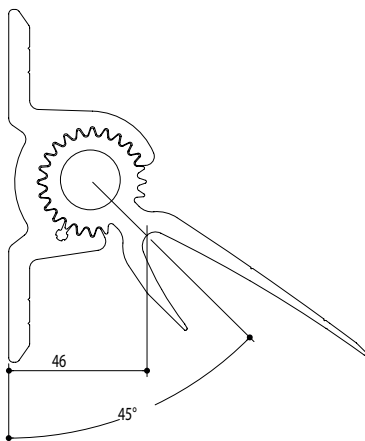
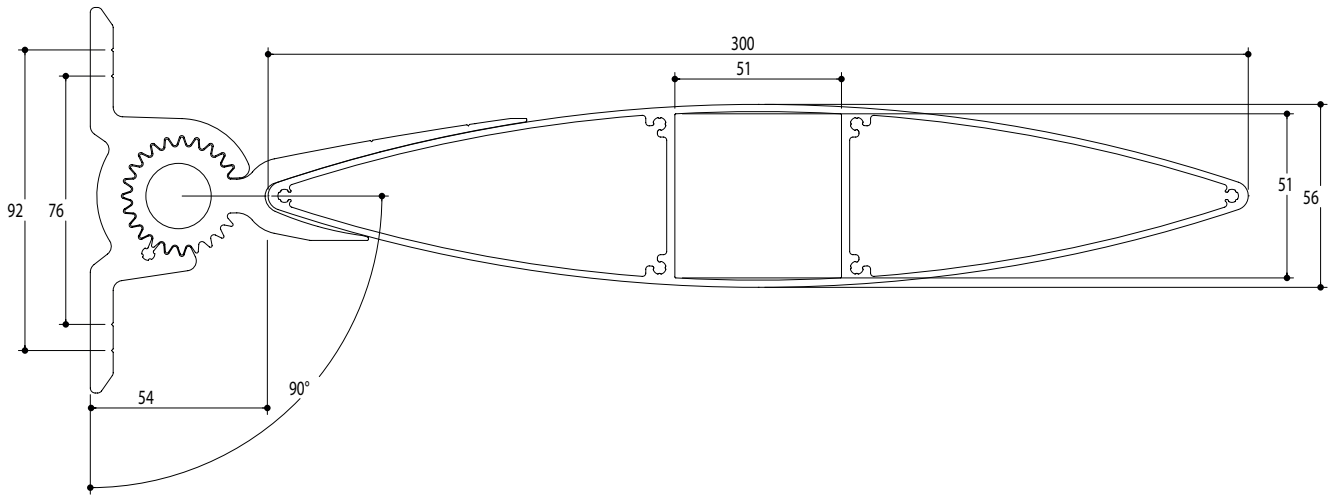
# Lamelhaak



| Art.   | Afmeting                                |
|--------|-----------------------------------------|
| 133146 | Verstelbare lamelhaak 45 mm (200) brute |
| 133147 | Verstelbare lamelhaak 45 mm (200) vom-1 |
| 133168 | Verstelbare lamelhaak 45 mm (300) brute |
| 133169 | Verstelbare lamelhaak 45 mm (300) vom-1 |

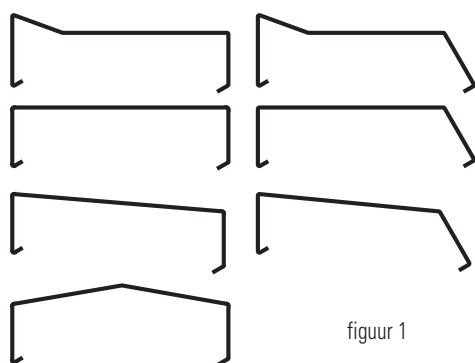
| Art.   | Dimension                                 |
|--------|-------------------------------------------|
| 133146 | Adjustable mounting hook 45 mm (200) mill |
| 133147 | Adjustable mounting hook 45 mm (200) anod |
| 133168 | Adjustable mounting hook 45 mm (300) mill |
| 133169 | Adjustable mounting hook 45 mm (300) anod |

| Art.   | Größe                                       |
|--------|---------------------------------------------|
| 133146 | Verstellbare Lamellenhaken 45 mm (200) roh  |
| 133147 | Verstellbare Lamellenhaken 45 mm (200) elox |
| 133168 | Verstellbare Lamellenhaken 45 mm (300) roh  |
| 133169 | Verstellbare Lamellenhaken 45 mm (300) elox |





# Muurafdekprofielen



figuur 1

## DETAILLERINGSRICHTLIJNEN

Maat A > 50 mm [om de ruwbouw voldoende tegen inregenen te beschermen]

Maat B figuur 2a > muurbreedte + 60 mm

Maat B figuur 2b > muurbreedte + 50 mm

Maat C > 50 mm [om het profiel voldoende sterkte te geven]

## Materiaaldikte

Minimaal 1,5 mm bij een maat B tot 160 mm

Minimaal 2,0 mm bij een maat B 160 tot 300 mm

Minimaal 3,0 mm bij een maat B vanaf 300 mm

## Afmetingen binnen- en buitenhoeken

Tot een B-maat van 300 mm: hoekafmeting 500 x 500 mm

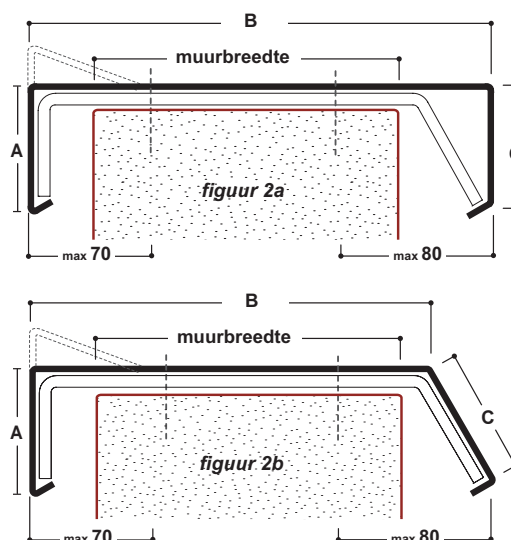
B-maat groter dan 300 mm: hoekafmeting B + 200 mm

## SPECIALE HOEKEN EN AANSLUITINGEN

Naast genoemde standaardhoeken zijn vanzelfsprekend alle denkbare andere aansluitingen mogelijk.

Op verzoek maken we graag een gedetailleerde aanbieding.

- Gezet uit aluminium plaat in elke gewenste uitvoering.
- De maten A, B en C aan uw wensen m.b.t. de vormgeving aan te passen.
- Praktisch elke denkbare uitvoering te vervaardigen.
- Oppervlakte: in elke gewenste RAL kleur, onbewerkt, geanodiseerd of gepoedercoat.



| Gebouw hoogte | Max. klang-afstand | Muurbreedte type-I | Muurbreedte type-II |
|---------------|--------------------|--------------------|---------------------|
| 0 - 8 mtr.    | 1500               | 200                | 300                 |
|               | 1000               | 300                | 450                 |
| 8 - 20 mtr.   | 1500               | 150                | 200                 |
|               | 1000               | 200                | 300                 |
|               | 500                | 350                | 550                 |
| 20 - 100 mtr. | 1000               | 100                | 140                 |
|               | 500                | 250                | 400                 |

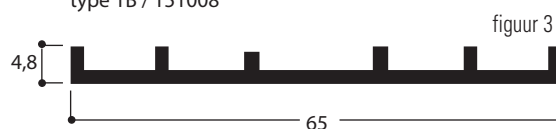
tabel 1

## KLANGPROFIEL

Het belangrijkste onderdeel van een goed muurafdeksysteem wordt gevormd door de bevestigingsklang, die tevens dienst doet als dilatatie-verbinding.

Het aantal benodigde klangen, type [figuur 3] en afstand is afhankelijk van de gebouwhoogte en muurbreedte [tabel 1].

type 1B / 151008



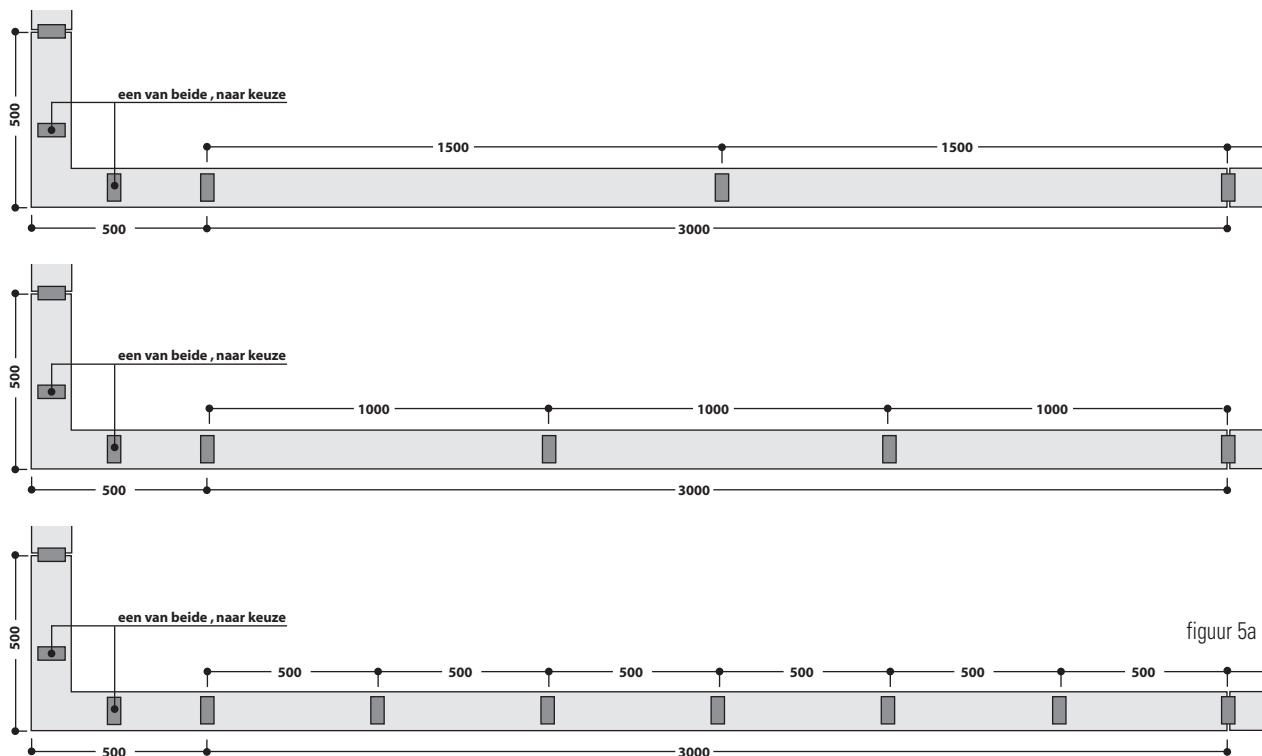
type 2B / 151012



EPDM rubber [151015] 6 x 9 mm.



## Klangindeling / Tingle arrangement / Klammeraufteilung

**MONTAGE**

Klang voorzien van EPDM rubber [151015] of Polyethyleen schuimstrip [151016] 6 x 9 mm.

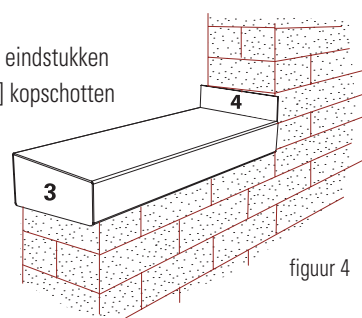
Indelen van de klangen [figuur 5a]

Beginnend vanuit de hoeken de klangen [1] uitlijnen en monteren met RVS schroeven 4,5 x 45 mm met gebruik van pluggen [figuur 5b].

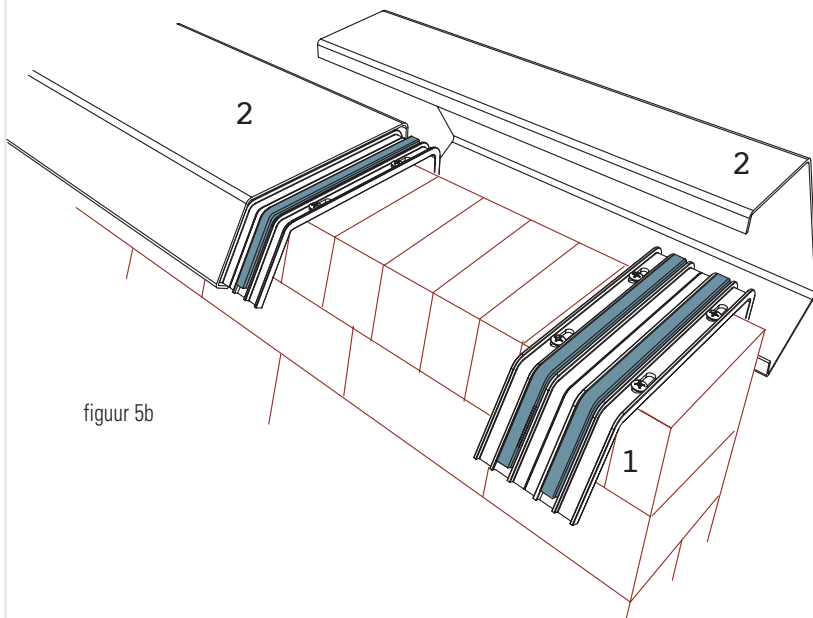
Muurafdekken [2] monteren met een dilatatie ruimte van 6 tot 8 mm [figuur 5c] [rekening houden met de uitzetting van aluminium ca. 1 mm per meter lengte].

Kopschotten [figuur 4]

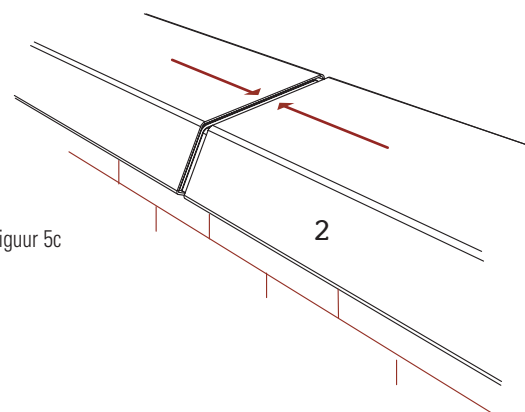
Zowel dichtgelaste [3] eindstukken als omhoog gezette [4] kopschotten zijn mogelijk.



figuur 4



figuur 5b



figuur 5c

## VOLG ONS OP SOCIAL MEDIA

VOOR INTERESSANTE WEETJES EN HET LAATSE NIEUWS!

 [www.facebook.com/Comhan](http://www.facebook.com/Comhan)

 [www.linkedin.com/company/comhan-holland-aluminium-bv](http://www.linkedin.com/company/comhan-holland-aluminium-bv)

 [www.twitter.com/comhanholland](http://www.twitter.com/comhanholland)



## FOLLOW US ON SOCIAL MEDIA

FOR INTERESTING FACTS AND THE LATEST NEWS!

 [www.facebook.com/ComhanInternational](http://www.facebook.com/ComhanInternational)

 [www.linkedin.com/company/comhan-aluminium-international](http://www.linkedin.com/company/comhan-aluminium-international)

## FOLGEN SIE UNS AUF SOCIAL MEDIA

FÜR INTERESSANTE FAKTEN UND AKTUELLE NACHRICHTEN!

 [www.facebook.com/ComhanDeutschland](http://www.facebook.com/ComhanDeutschland)

 [www.linkedin.com/company/comhan-aluminium-deutschland](http://www.linkedin.com/company/comhan-aluminium-deutschland)



## Starterskit

Comhan advies voor reiniging en onderhoud geanodiseerd Aluminium & RVS.

Aluminium en roestvaststaal wordt zowel binnen- als buiten toegepast in uiteenlopende branches. De metalen zijn slijtvast en onderhoudsarm, maar ze zijn zeker niet onderhoudsvrij!

Comhan doet uitsluitend zaken met gerenommeerde fabrieken met een hoge kwaliteitsstandaard waarbij rekening wordt gehouden met het milieu, maatschappij en het klimaat. Aluminium en roestvaststaal wordt op industriële wijze geproduceerd, altijd conform EN AW vastliggende productie processen. Ondanks dat, kan het voorkomen dat er een vlekje, een veeg of vuil op het materiaal achter is gebleven door productie, koel of smeermiddel, verpakken en/of transport. Goed om te weten dat deze vaak eenvoudig kunnen worden verwijderd.

Periodiek reinigen en onderhouden van het materiaal is uiteraard van groot belang. Na verloop van jaren kan het oppervlak vervuilt raken door bijvoorbeeld verontreinigde neerslag, intensief gebruik, beschadigen, combinaties van vuil met UV licht, algengroei enz. Door regelmatig onderhoud verlengt u de levensduur en het uiterlijk van het metaal aanzienlijk, voorkomt u corrosie en zorgt u ervoor dat het metaal er (esthetisch) goed uit blijft zien. Of het nu gaat om roestvast staal of aluminium.

Als leverancier van aluminium en roestvaststaal levert Comhan tevens schoonmaak & onderhoudsmiddelen die uw "werken" in topconditie houden.

| artikelnr | Assortiment                                                                                  |
|-----------|----------------------------------------------------------------------------------------------|
| 221305    | Schuurblokje korrel 120 (grof) om kleine oppervlakte verontreinigingen te verwijderen.       |
| 221300    | Schuurblokje korrel 240 (fijn) om kleine oppervlakte verontreinigingen te verwijderen.       |
| 221310    | Alupolish™ 100 ml. speciaal reiniger om verouderde / geanodiseerde oppervlakken te reinigen. |
| 277880    | VuPlex® protector + Microfiber 235 ml                                                        |

Look at our website for more information about our cleaning products in English and German.

Producten die zorgvuldig werden geselecteerd en "onmisbaar" zijn bij het werken met aluminium. Immers: **"you never get a second chance to make a first impression".**



## Aluminium op maat

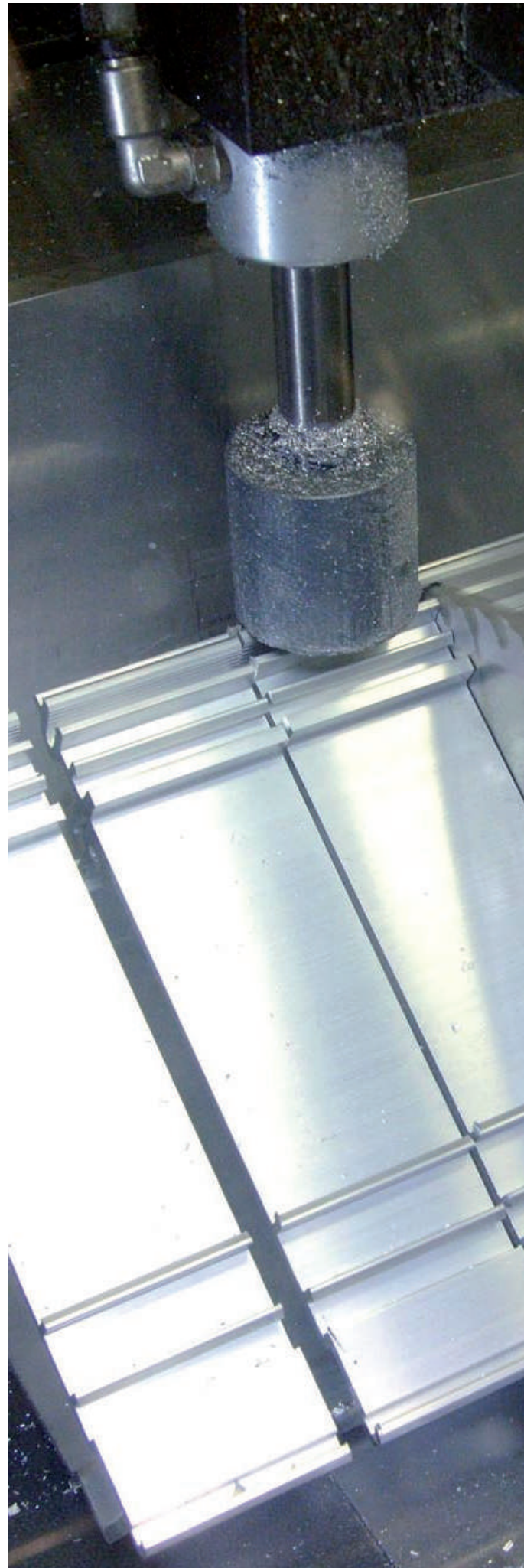
Met een omvangrijk assortiment en een enorme voorraad, hebben we snel een vakkundig antwoord op vrijwel elke vraag naar aluminium uit voorraad. Ook als het gaat om klantspecifieke wensen. Want onze ontwerpafdeling is met de 3D tekenprogramma's (SolidWorks en Cadman B3D&P) u graag behulpzaam bij het ontwikkelen van specifieke onderdelen en systemen. En onze specialisten op de maatwerkafdeling beschikken over de knowhow en apparatuur voor het leveren van perfecte halffabrikaten conform uw specificaties.

## Custom metal: aluminium made to measure

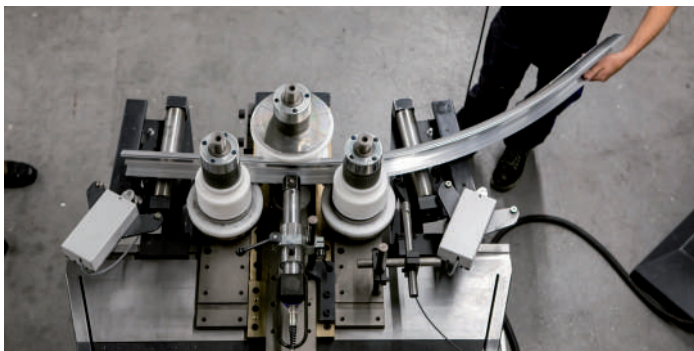
With our vast supply and impressive range, we are able to fulfil quickly and expertly almost every request for aluminium from stock, even when this concerns client specific demands. Utilising state of the art 3D CAD drawing programmes (SolidWorks and Cadman B3D&P) our design section is able to support you in the development of specific Parts and systems. Our specialists in the made-to-order section have the know-how and the machinery for supplying perfect semi-finished products in accordance with your specifications.

## Aluminium nach maß

Aufgrund unserer 70-jährigen Erfahrung und unseres riesengroßen Lagerbestandes können wir schnell und fachmännisch auf nahezu jede Anfrage eine fachgerechte Antwort finden. Auch Ihre speziellen Wünsche & Ideen berücksichtigen wir gerne. Unsere Spezialisten von unserer Design- & Maßmetallabteilung arbeiten mit einer professioneller 3D Zeichnungssoftware (u.a. SolidWorks, Cadman B3D&P) und helfen Ihnen gerne weiter bei der Entwicklung und Produktion von speziellen Halfabrikaten und/oder neuartigen Systemen.



# Aluminium op maat | Aluminium made to measure | Aluminium nach maß



Walsen | Bending | Biegen



**MORE INFORMATION:**  
T. +31 (0)297 - 513 636  
E. COMHAN@COMHAN.COM

Plaatbewerking | Sheet processing | Blechbearbeitung



Zagen: recht, verstek en speciaal zaagwerk  
Sawing: straight, mitre and special saw work  
Sägen: gerade, auf Gehrung oder besondere Sägebearbeitungen



Boren / frezen | Drilling / milling | Bohren / fräsen



CNC Profielbewerking | CNC Profile machining | CNC Profilbearbeitung



Zetten | Folding | Abkanten



Knippen | Cutting | Ausschneiden



Goed verpakt | Well packaged | Gut verpackt

# Comhan

## Global sourcing & delivery

### **ALS HET OM ALUMINIUM GAAT, KENNEN WE DE WERELD.**

We leveren opdrachten door heel Europa en ver daarbuiten, ongeacht de grootte of het aantal; aluminium platen, coils, profielsystemen, aluminium onderdelen en componenten. U kunt een beroep doen op onze jarenlange know-how in de internationale aluminium industrie.

We weten als geen ander waar ter wereld zich de meest interessante productiepartijen bevinden.

En we ondersteunen bij milieuverantwoorde productieprocessen. Door ons grote inkoopvolume en kennis van wereldwijde grondstofprijzen hebben we de mogelijkheid tegen de scherpste tarieven in te kopen en leveren we rechtstreeks op elke gewenste bestemming in de wereld.

Vanuit onze voorraadlocaties in Uithoorn (Nederland) en Hagen (Duitsland) of direct vanaf onze leveranciers, leveren we materialen in de juiste afmeting, kwaliteit, verpakking en vergezeld van de juiste documenten over de hele wereld. Uiteraard volledig onder onze eigen supervisie en met een scherp oog voor detail en altijd met betrouwbare expediteurs. Want waar onze aluminium producten ook vandaan komen, u kunt blijvend rekenen op kwaliteit, goede service en een interessante prijs.

Comhan Holland: aluminium in maat en massa!

### **WHEN IT COMES TO ALUMINIUM, WE KNOW THE WORLD.**

We deliver orders throughout Europe and much further afield, irrespective of the size or the quantity; aluminium sheets, coils, profile systems, aluminium parts and Parts. You can call upon our many years of expertise in the international aluminium industry.

We know like no one else where in the world the most interesting production methods can be found and we support environmentally responsible production processes. Our large purchase volume and knowledge of global raw material prices allow us to purchase materials at the best possible rates and deliver directly to any destination in the world that is required.

We deliver materials in the correct measurement, quality, packaging and along with the correct documentation from our stocks in Uithoorn, the Netherlands and Hagen, Germany, or directly from our suppliers. We of course fully supervise the process ourselves, paying close attention to detail and always using reliable shipping agents - because wherever our aluminium products come from, you can always count on quality, good service and a competitive price.





## WENN ES UM ALUMINIUM GEHT, KENNEN WIR DIE WELT.

Wir liefern unsere Produkte nach ganz Europa und weit darüber hinaus, ungeachtet der Größe oder Menge: Aluminium-Platten, Spulen, Profilsysteme, Aluminium-Teile und -Komponenten. Sie können sich auf unser jahrelanges Knowhow in der internationalen Aluminium-Industrie verlassen.

Wir wissen wie kein anderer, wo sich die interessantesten Produktionsbetriebe der Welt befinden. Und wir unterstützen umweltfreundliche Produktionsprozesse. Durch unser großes Einkaufsvolumen und unsere guten Kenntnisse der weltweiten Grundstoffpreise können wir zu den besten Konditionen einkaufen und direkt an jeden gewünschten Bestimmungsort der Welt liefern.

Von unseren Lagerstätten in Uithoorn (Niederlande) und Hagen (Deutschland) oder direkt von unseren Lieferanten aus, liefern wir Materialien in den richtigen Maßen, in optimaler Qualität und Verpackung und mit den passenden Dokumenten in die ganze Welt - natürlich vollständig unter unserer eigenen Kontrolle, mit einem scharfen Auge für Details und immer mit zuverlässigen Spediteuren. Denn wo immer unsere Aluminium-Produkte auch herkommen - Sie können immer mit hoher Qualität, gutem Service und einem interessanten Preis rechnen.

Comhan Holland: Aluminium in Maß und Masse!





[www.comhan.com](http://www.comhan.com)



**COMHANHOLLAND**  
ALUMINIUM | R.V.S. | MAATMETAAL

**NL** • Amsterdamseweg 27 • 1422 AC Uithoorn • Holland  
T +31 (0)297 513 636 • E [comhan@comhan.com](mailto:comhan@comhan.com)

**DE** • Neue Straße 23 • D 58135 Hagen • Deutschland  
T +49 (0)2331 625 1900 • F +49 (0)2331 625 1927 • E [comhan@comhan.de](mailto:comhan@comhan.de)