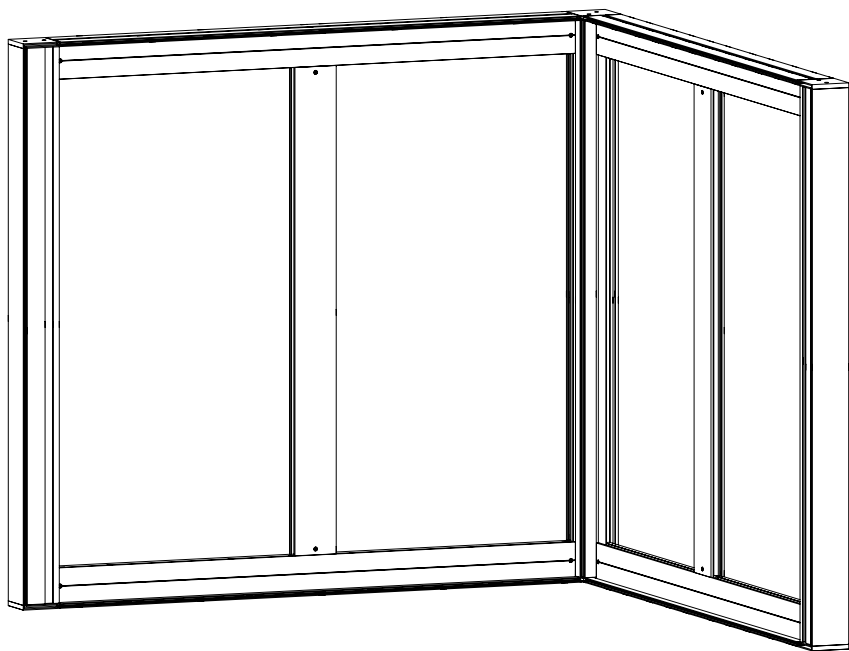




COMHANHOLLAND

ALUMINIUM | R.V.S. | MAATMETAAL



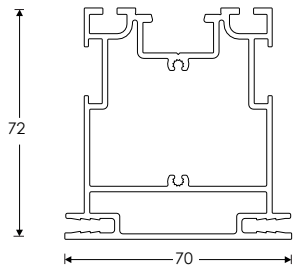
MultiFrame®

Afmetingen / Dimensions / Abmessungen

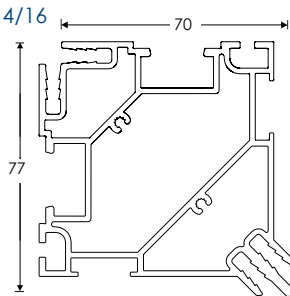
www.comhan.com

2019.06

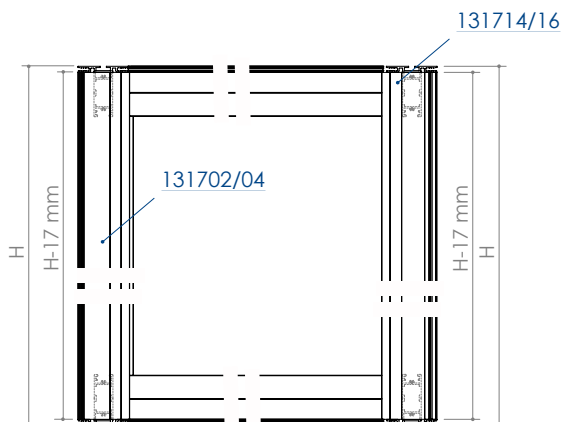
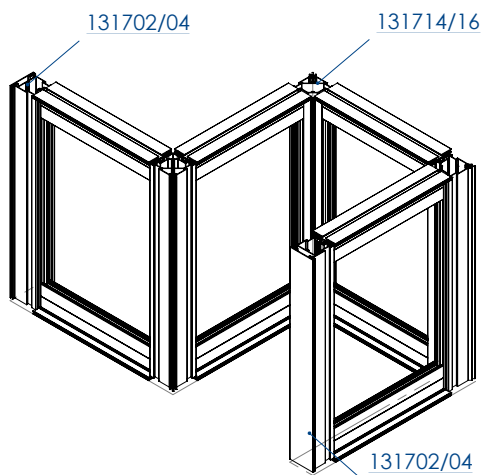
131702/04

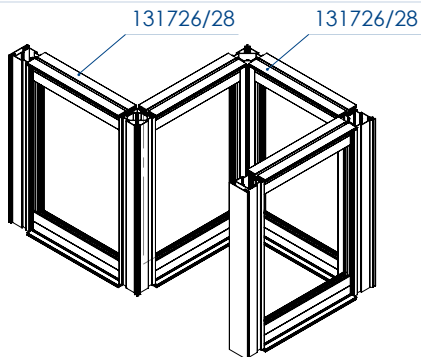
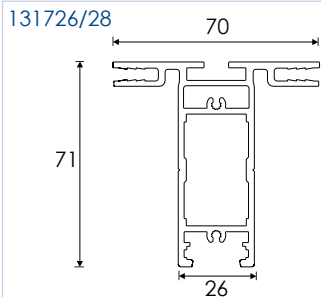


131714/16



131702/04 = H - 17 mm
131714/16 = H - 17 mm





131726/28

Tussen
zwischen
between

131702
131704

131714
131716

131702
131704

C-140 mm

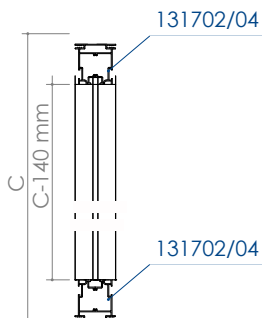
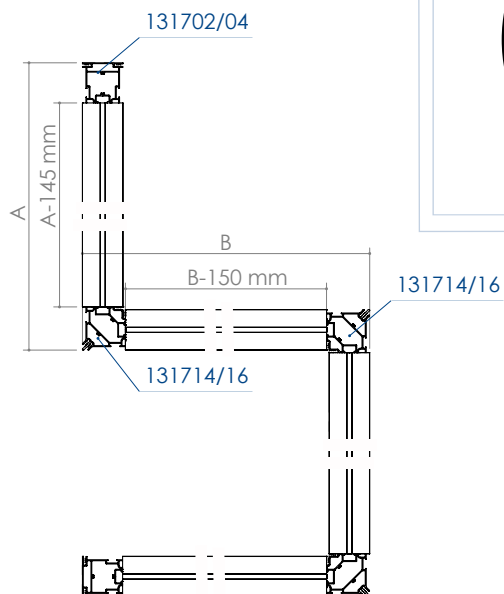
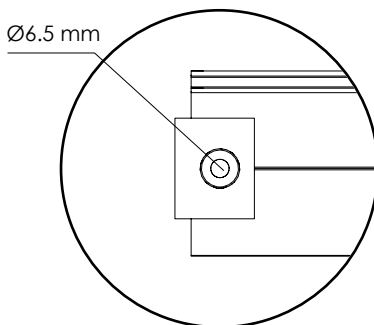
A-145 mm

131714
131716

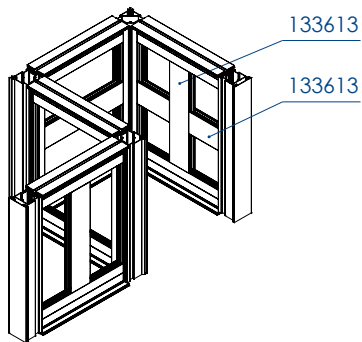
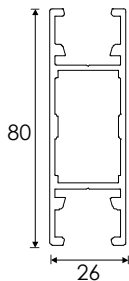
A-145 mm

B-150 mm

Gaten boren met boormal
Drilling holes with drilling template
Löcher bohren mit Bohrsch



133613



133613

Tussen
zwischen
between

131702
131704

131714
131716

131702
131704

C-140 mm

A-145 mm

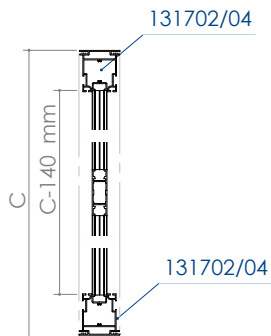
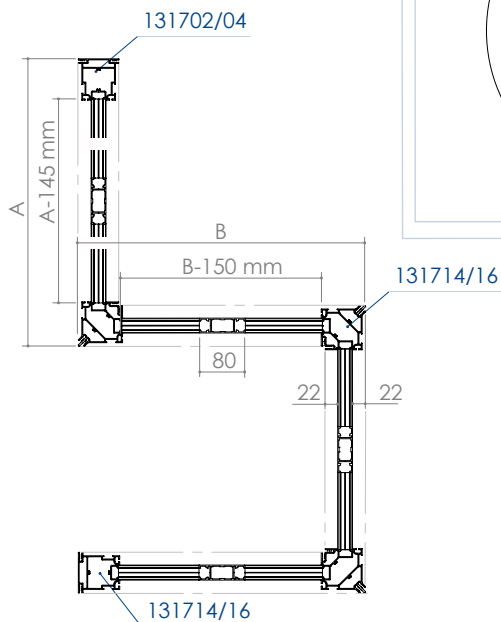
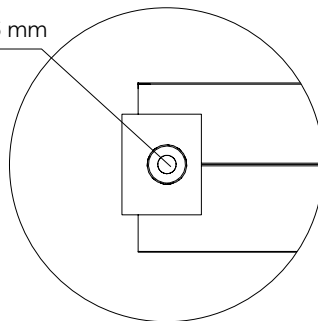
131714
131716

A-145 mm

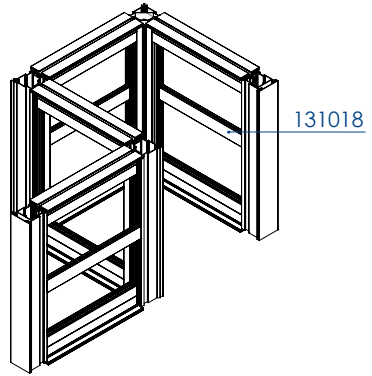
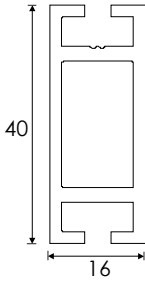
B-150 mm

Gaten boren met boormal
Drilling holes with drilling template
Löcher bohren mit Bohrsch

Ø6.5 mm



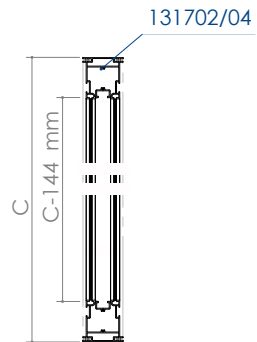
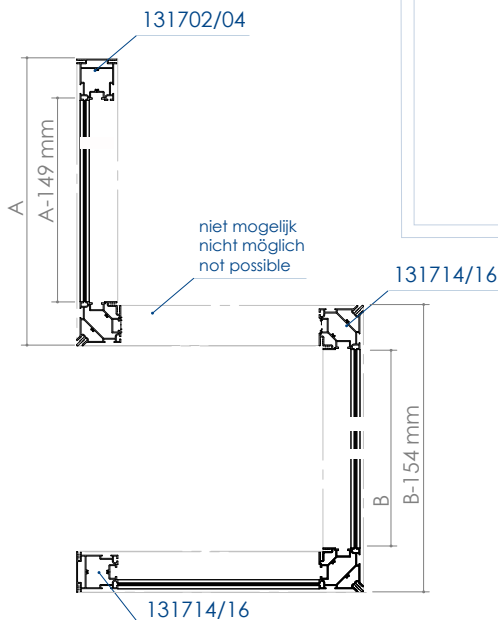
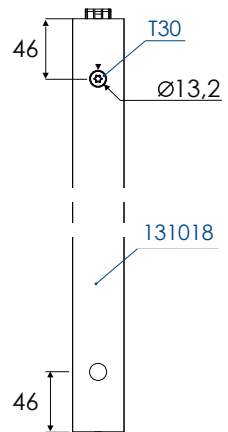
131018

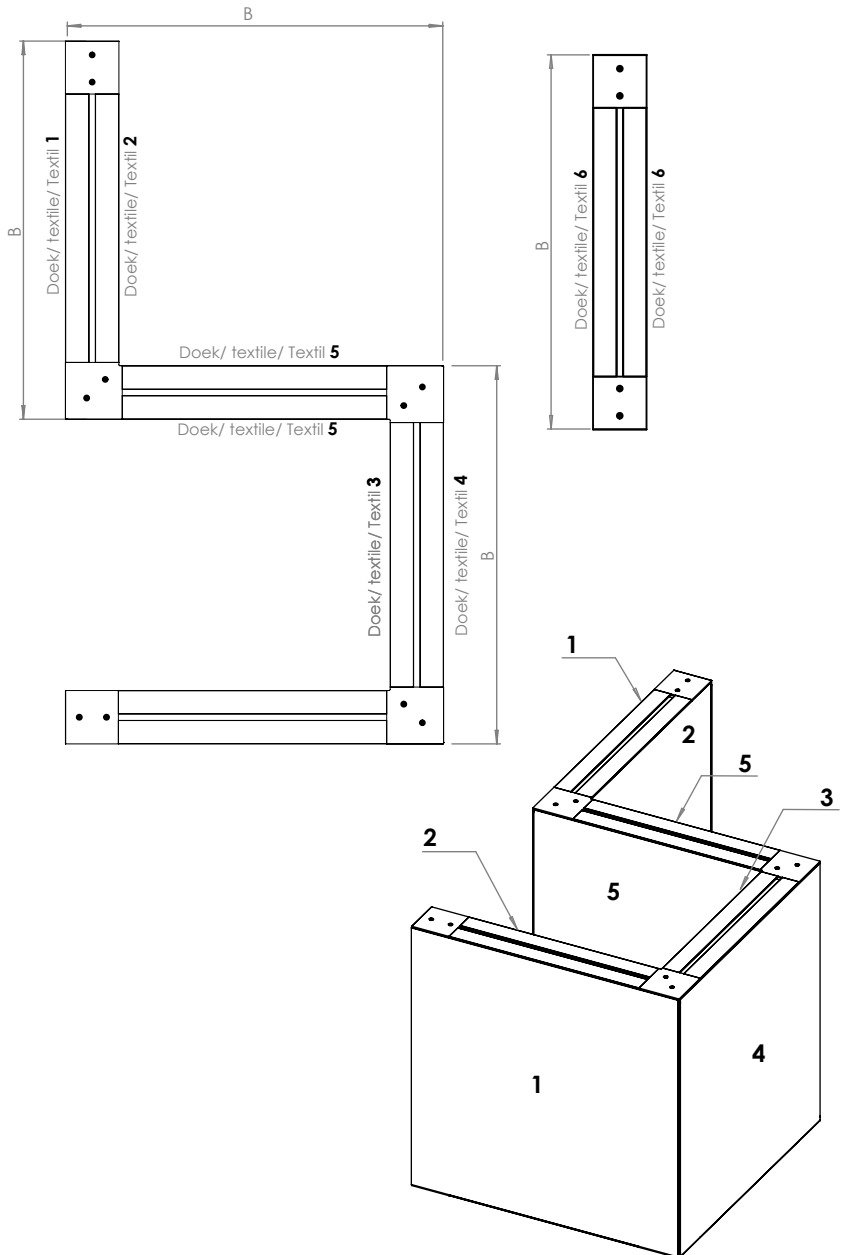


131018

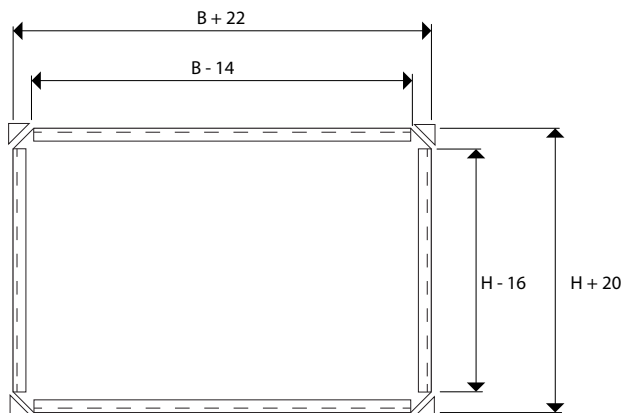
Tussen zwischen between	131702 131704	131714 131716
131702 131704	C-144 mm	A-149 mm
131714 131716	A-149 mm	B-154 mm

Gaten fräsen
Löcher fräsen
Milling holes

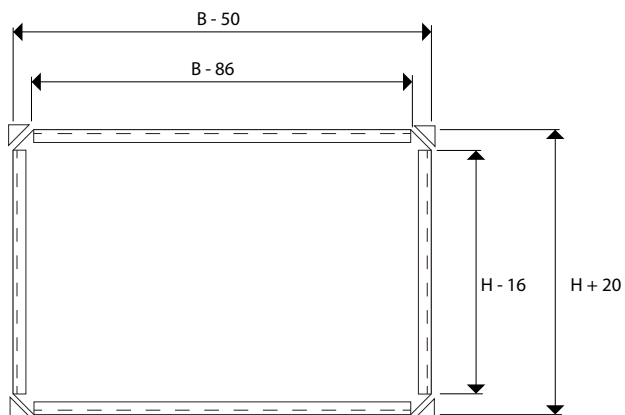




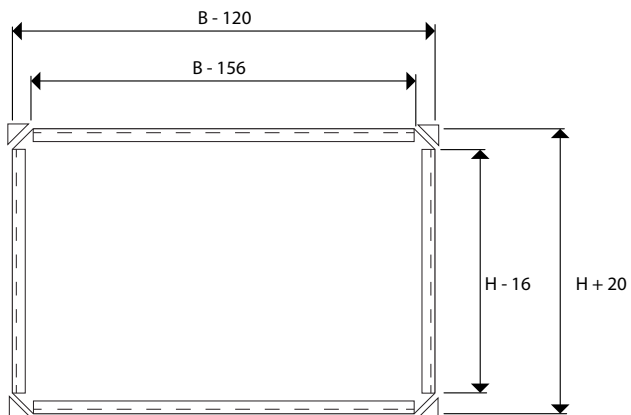
- 1 Één rechte zijde, één buitenhoek
One straight side, one outer corner
Eine rechte Seite, eine äußere Ecke



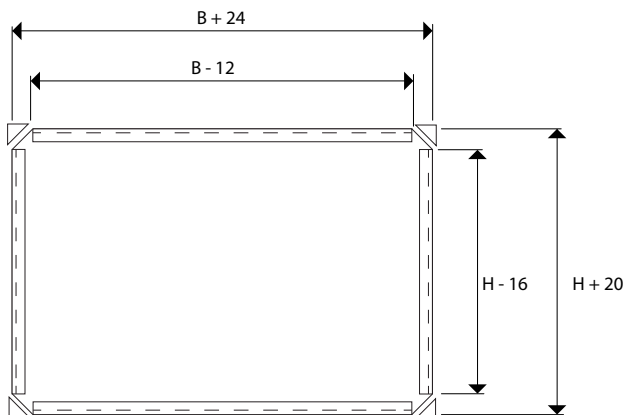
- 2 Één rechte zijde, één binnenhoek
One straight side, one inner corner
Eine rechte Seite, eine innere Ecke



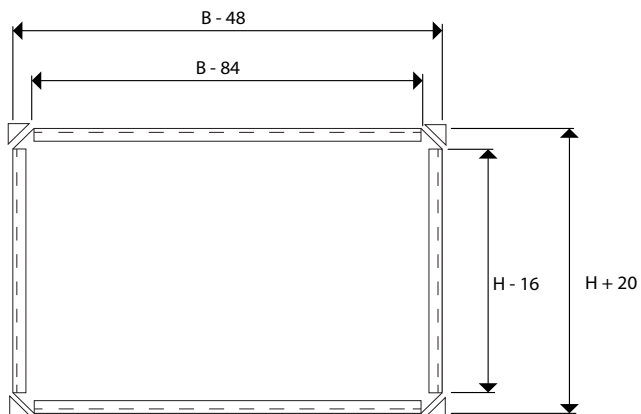
- 3** Twee binnen hoeken
Two inner corners
Zwei innere Ecken



- 4** Twee buitenhoeken
Two outer corners
Zwei äußere Ecken



- 5 Één binnenhoek en één buitenhoek
One inner corner and outer corner
Eine innere Ecke und eine äußere Ecke



- 6 Twee rechte zijden
Two straight sides
Zwei rechte Seiten

